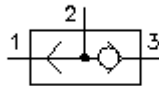


**atspoles pretvārsts ieskrūv.  
vārsts (lodveida izpildījums)  
DSV1-10.-B-0**

**FAI-N** Simbols:  
Hydraulics

**Nominālais  
spiediens:**  
210 bar

**Nominālā  
plūsma:**  
25 l/min.

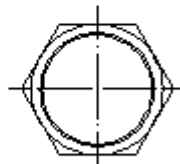
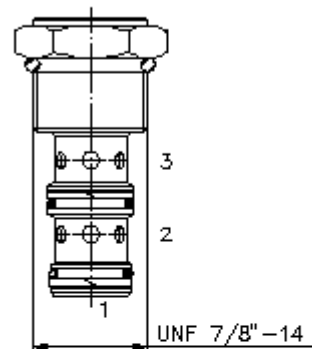
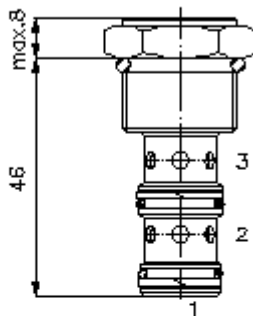


IMAV-Hydraulik GmbH  
Breite Strasse 10  
D-40670 Meerbusch (Osterath)  
Telefons +49 (0)2159 - 9188.0  
Telefakss +49 (0)2159 - 4242  
E-pasts: [info@imav.com](mailto:info@imav.com)  
Internets: <http://www.imav.com>

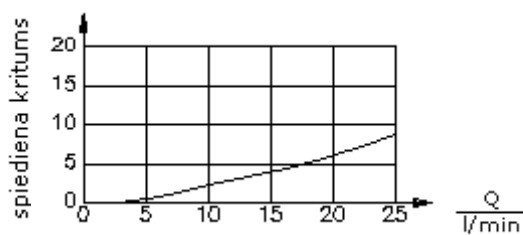
**MC-320-100-00**  
(Rezervētas tiesības veikt izmaiņas!)

HEX 1"  
(pievilkšanas  
moments:  
48 - 54 Nm)

Sēžas  
atvere  
C-10-3  
skatīt  
datu lapu Nr.:  
[IK-300-109-00](#)



$\frac{\Delta p}{\text{bar}}$   $\Delta p - Q$  raksturlikne  
pie 22 cSt (50°C)



caurplūde

**atspoles pretvārsts ieskrūv.  
vārsts (lodveida izpildījums)  
DSV1-10.-B-0**

**Pasūtījuma piemērs:**

DSV1 - 10N - B - 0  
|           |           |           |  
**A**       **B**       **C**       **D**



IMAV-Hydraulik GmbH  
Breite Strasse 10  
D-40670 Meerbusch (Osterath)  
Telefons +49 (0)2159 - 9188.0  
Telefakss +49 (0)2159 - 4242  
E-pasts: [info@imav.com](mailto:info@imav.com)  
Internets: <http://www.imav.com>

**MC-320-100-00**

(Rezervētas tiesības veikt izmaiņas!)

**Tipa apzīmējums:**

**A** ierīces izpildījums  
atspoles pretvārsts

**B** izmērs un blīvums  
10N = Buna (NBR)  
10V = Viton (FPM)

**C** izpildījums  
B = lodveida

**D** konstrukcija  
0 = ieskrūvējamais vārsts

**Tehniskie dati:**

**nominālais spiediens:** 210 bar

**nominālā plūsma:** 25 l/min

**svars:** 0,08 kg

**temperatūras diapazons:** -40°C līdz 120°C

**darba šķidrums:** HL hidrauliskā eļļa pēc DIN 51524 T1 (ISO TC 131)

**maks. sūce:** 5 pilieni/min pie 22 cSt (50°C) un 210 bar

**blīvējums:** pēc izvēles Buna (NBR) vai Viton (FPM), kā arī teflona balstgredzens (PTFE)

**sēžas atvere:** C-10-3 skatīt datu lapu Nr.: [IK-300-109-00](#)

**korpus:** 3LH-10.-B.. skatīt datu lapu Nr.: [IH-300-000-00](#)

**blīvējumu komplekts:** SP-MDS-10N-32 (NBR), SP-MDS-10V-32 (FPM)