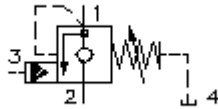


**ieskr.atslogotais izlīdzinātāj.
vārsts (atspere atslogota)
VCB1-10.-.-0-.-..**

FAI-N Simbols:
Hydraulics

**Nominālais
spiediens:**
350 bar

**Nominālā
plūsma:**
60 l/min.



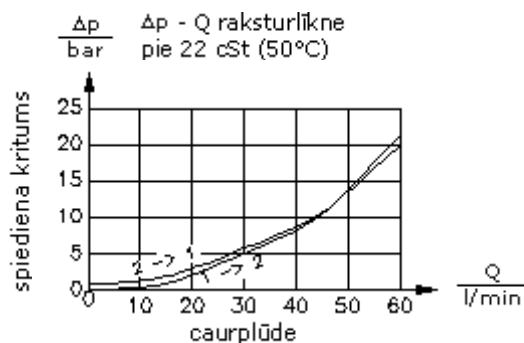
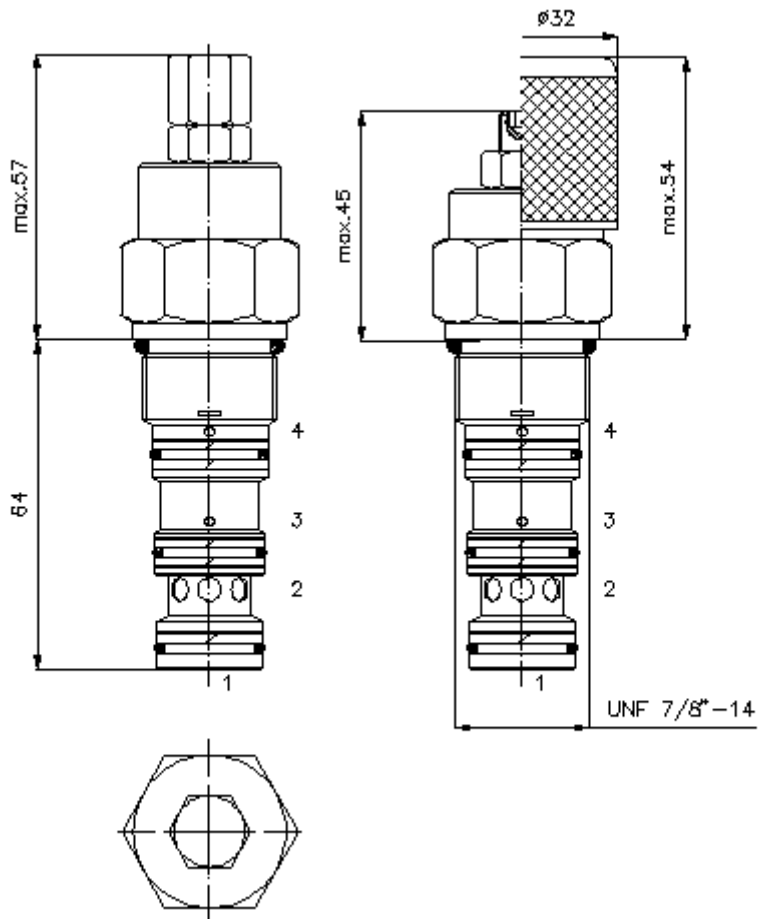
IMAV-Hydraulik GmbH
Breite Strasse 10
D-40670 Meerbusch (Osterath)
Telefons +49 (0)2159 - 9188.0
Telefakss +49 (0)2159 - 4242
E-pasts: info@imav.com
Internets: <http://www.imav.com>

MC-420-101-00
(Rezervētas tiesības veikt izmaiņas!)

HEX 1/2"

HEX 1"
(pievilkšanas
moments:
48 - 54 Nm)

Sēžas
atvere
C-10-4
skatīt
datu lapu Nr.:
[IK-400-109-00](#)



**ieskr.atslogotais izlīdzinātāj.
vārsts (atspere atslogota)
VCB1-10.-.-0-.-..**

Pasūtījuma piemērs:

VCB1 - 10N - C - 0 - A - 50
| | | | | |
A **B** **C** **D** **E** **F**



IMAV-Hydraulik GmbH
Breite Strasse 10
D-40670 Meerbusch (Osterath)
Telefons +49 (0)2159 - 9188.0
Telefakss +49 (0)2159 - 4242
E-pasts: info@imav.com
Internets: <http://www.imav.com>

MC-420-101-00
(Rezervētas tiesības veikt izmaiņas!)

Tipa apzīmējums:

- A** **ierīces izpildījums**
atslogotais izlīdzinātājvārsts
atvēršanas koeficients
1 = 4 : 1
atsperes atslogojums
- B** **izmērs un blīvums**
10N = Buna (NBR)
10V = Viton (FPM)
- C** **iestatīšanas veids**
S = skrūvtapa
C = noslēdzošais vāciņš
K = rokrats

- D** **konstrukcija**
0 = ieskrūvējamais vārsts
- E** **pret vārsta atvēršanas spiediens**
A = 1,40 bar
- F** **spiediena pakāpes**
30 = 62,1 - 210 bar
50 = 186,2 - 350 bar

Tehniskie dati:

- norādījums:** Pagriešana pa kreisi (pret pulksteņrādītāja virzienu) = spiediena paaugstinājums
Pagriešana pa labi (pulksteņrādītāja virzienā) = spiediena pazeminājums
- nominālais spiediens:** 350 bar
- nominālā plūsma:** 60 l/min
- svars:** 0,36 kg
- temperatūras diapazons:** -40°C līdz 120°C
- darba šķidrums:** HL hidrauliskā eļļa pēc DIN 51524 T1 (ISO TC 131)
- maks. sūce:** 5 pilieni/min pie 22 cSt (50°C) un 77% atvēršanas spiediena
- blīvējums:** pēc izvēles Buna (NBR) vai Viton (FPM), kā arī teflona balstgredzens (PTFE)
- sēžas atvere:** C-10-4 skatīt datu lapu Nr.: IK-400-109-00 ievērot norādījumu!
- korpus:** 4LH-10.-B.. skatīt datu lapu Nr.: IH-400-000-00
- blīvējumu komplekts:** SP-MDS-10N-45 (NBR), SP-MDS-10V-45 (FPM)