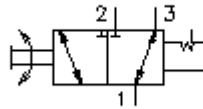


3/2 manuālais ieskr. vārsts vārsts ar rokas sviras regulēšanu MRV3-16.-D2-0

FIT-N Simbols:
Hydraulics

**Nominālais
spiediens:**
210 bar

**Nominālā
plūsma:**
64 l/min.

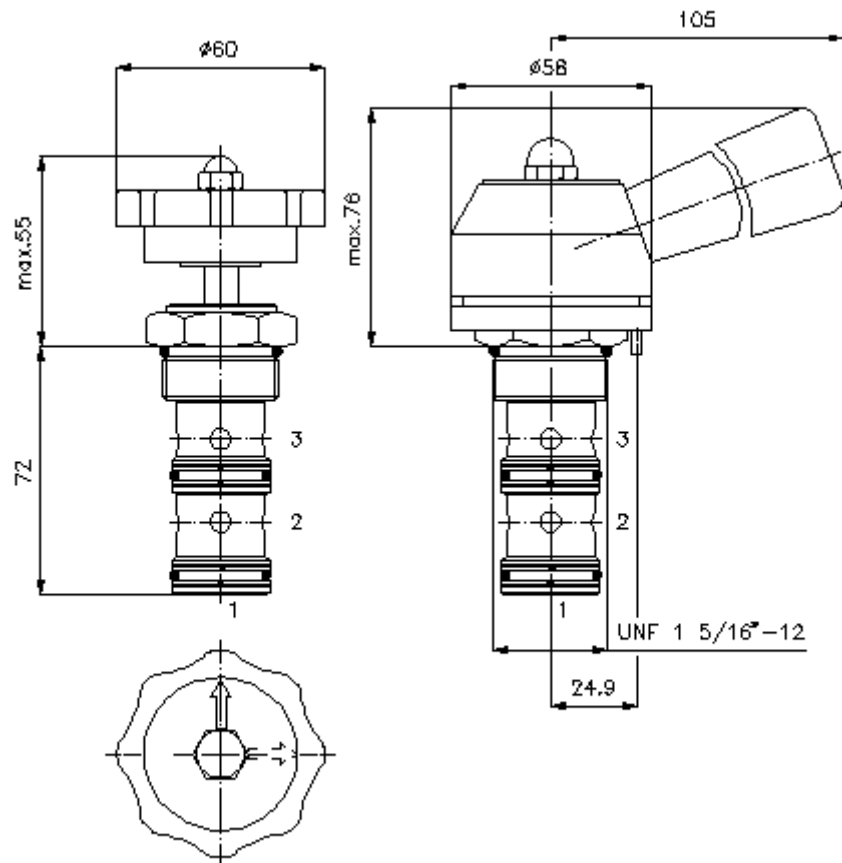


IMAV-Hydraulik GmbH
Breite Strasse 10
D-40670 Meerbusch (Osterath)
Telefons +49 (0)2159 - 9188.0
Telefakss +49 (0)2159 - 4242
E-pasts: info@imav.com
Internets: <http://www.imav.com>

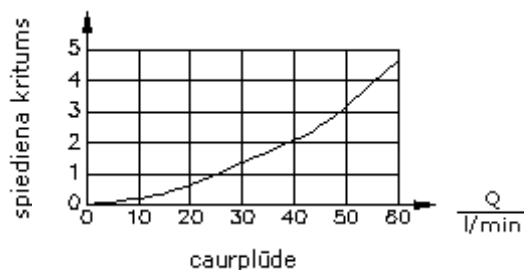
MD-210-162-00
(Rezervētas tiesības veikt izmaiņas!)

HEX 1 1/2"
(pievilkšanas
moments:
109 - 122 Nm)

Sēžas
atvere
C-16-3
skatīt
datu lapu Nr.:
[IK-300-169-00](#)



$\frac{\Delta p}{\text{bar}}$ $\Delta p - Q$ raksturliktne
pie 22 cSt (50°C)



3/2 manuālais ieskr. vārsts vārsts ar rokas sviras regulēšanu MRV3-16.-D2-0



IMAV-Hydraulik GmbH
Breite Strasse 10
D-40670 Meerbusch (Osterath)
Telefons +49 (0)2159 - 9188.0
Telefakss +49 (0)2159 - 4242
E-pasts: info@imav.com
Internets: <http://www.imav.com>

MD-210-162-00

(Rezervētas tiesības veikt izmaiņas!)

Pasūtījuma piemērs:

MRV3 - 16N - D2 - 0
| | | |
A **B** **C** **D**

Tipa apzīmējums:

A ierīces izpildījums
manuāli vadāms vārsts

B izmērs un blīvums
16N = Buna (NBR)
16V = Viton (FPM)

C iestatišanas veids
D2 = rokas svira, 2 pozīcijas, aizturis

D konstrukcija
0 = ieskrūvējamais vārsts

Tehniskie dati:

norādījums: Sēžas atvere pozicionēšanas izcilnim : d 3,5 x 5

nominālais spiediens: 210 bar

nominālā plūsma: 64 l/min

svars: 0,53 kg

temperatūras diapazons: -40°C līdz 120°C

darba šķidrums: HL hidrauliskā eļļa pēc DIN 51524 T1 (ISO TC 131)

maks. sūce: 165 ccm/min pie 22 cSt (50°C) und 210 bar

blīvējums: pēc izvēles Buna (NBR) vai Viton (FPM), kā arī teflona balstgredzens (PTFE)

sēžas atvere: C-16-3 skatīt datu lapu Nr.: [IK-300-169-00](#)

korpus: 3LH-16.-B.. skatīt datu lapu Nr.: [IH-300-000-00](#)

blīvējumu komplekts: SP-MDS-16N-34 (NBR), SP-MDS-16V-34 (FPM)