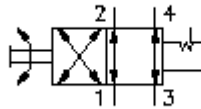


# 4/2 manuālais ieskrūvējamais vārsts vārsts ar rokas sviras regulēšanu MRV4-10.-D-0



IMAV-Hydraulik GmbH  
Breite Strasse 10  
D-40670 Meerbusch (Osterath)  
Telefons +49 (0)2159 - 9188.0  
Telefakss +49 (0)2159 - 4242  
E-pasts: [info@imav.com](mailto:info@imav.com)  
Internets: <http://www.imav.com>

**Simbols:**



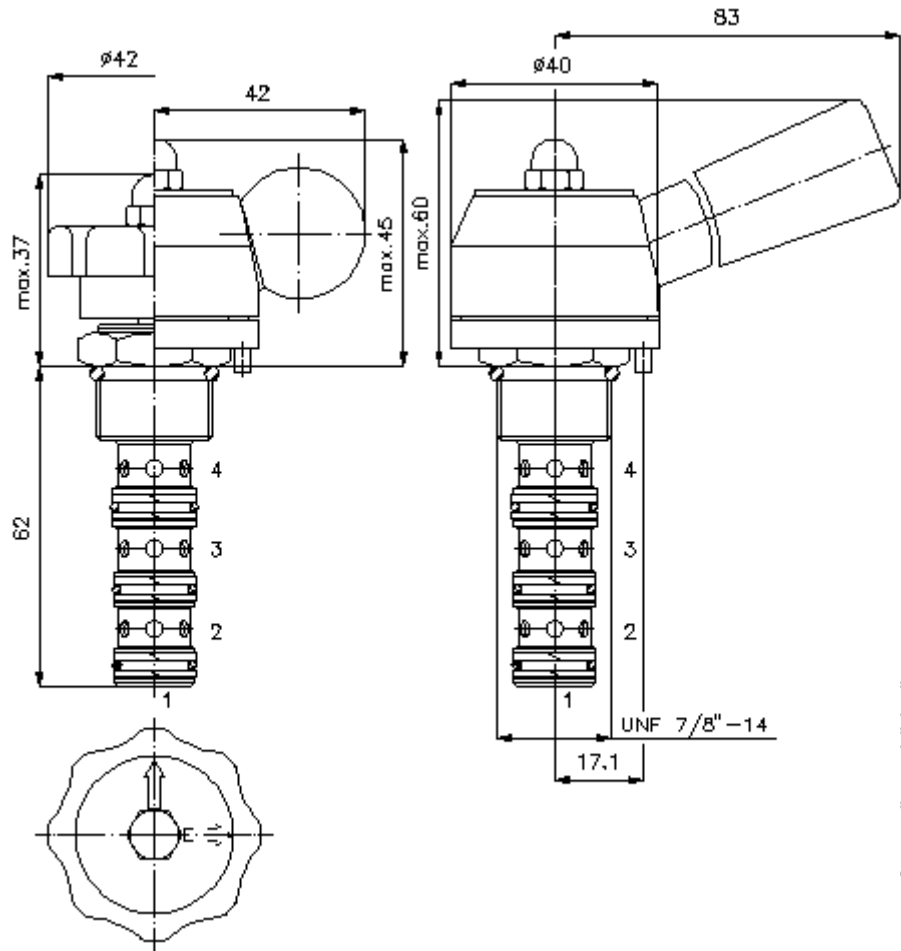
**Nominālais spiediens:**  
210 bar

**Nominālā plūsma:**  
11 l/min.

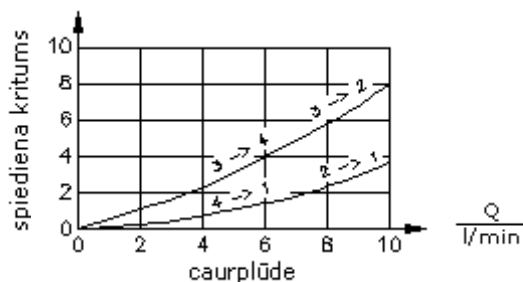
**MD-310-102-00**  
(Rezervētas tiesības veikt izmaiņas!)

HEX 1"  
(pievilkšanas  
moments:  
48 - 54 Nm)

Sēžas  
atvere  
C-10-4  
skatīt  
datu lapu Nr.:  
IK-400-109-00



$\frac{\Delta p}{\text{bar}}$   $\Delta p - Q$  raksturliktne  
pie 22 cSt (50°C)



# 4/2 manuālais ieskrūvējamais vārsts vārsts ar rokas sviras regulēšanu MRV4-10.-D-0



IMAV-Hydraulik GmbH  
Breite Strasse 10  
D-40670 Meerbusch (Osterath)  
Telefons +49 (0)2159 - 9188.0  
Telefakss +49 (0)2159 - 4242  
E-pasts: [info@imav.com](mailto:info@imav.com)  
Internets: <http://www.imav.com>

**MD-310-102-00**

(Rezervētas tiesības veikt izmaiņas!)

## Pasūtījuma piemērs:

MRV4 - 10N - D2 - 0  
|        |        |        |  
**A**      **B**      **C**      **D**

## Tipa apzīmējums:

**A** **ierīces izpildījums**  
manuāli vadāms vārsts

**B** **izmērs un blīvums**  
10N = Buna (NBR)  
10V = Viton (FPM)

**C** **iestatīšanas veids**  
D2 = rokas svira, 2 pozīcijas, aizturis  
E2 = lodveida poga, 2 pozīcijas, aizturis

**D** **konstrukcija**  
0 = ieskrūvējamais vārsts

## Tehniskie dati:

**norādījums:** Sēžas atvere pozicionēšanas izcilnim : d 3,5 x 5

**nominālais spiediens:** 210 bar

**nominālā plūsma:** 11 l/min

**svars:** 0,17 kg

**temperatūras diapazons:** -40°C līdz 120°C

**darba šķidrums:** HL hidrauliskā eļļa pēc DIN 51524 T1 (ISO TC 131)

**maks. sūce:** 165 ccm/min pie 22 cSt (50°C) und 210 bar

**blīvējums:** pēc izvēles Buna (NBR) vai Viton (FPM), kā arī teflona balstgredzens (PTFE)

**sēžas atvere:** C-10-4 skatīt datu lapu Nr.: [IK-400-109-00](#) ievērot norādījumu!

**korpus:** 4LH-10.-B.. skatīt datu lapu Nr.: [IH-400-000-00](#)

**blīvējumu komplekts:** SP-MDS-10N-46 (NBR), SP-MDS-10V-46 (FPM)