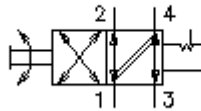


4/2 manuālais ieskrūvējamais vārsts vārsts ar rokas sviras regulēšanu MRV4-16.-D-0

FAI-N Simbols:
Hydraulics

**Nominālais
spiediens:**
210 bar

**Nominālā
plūsma:**
45 l/min.

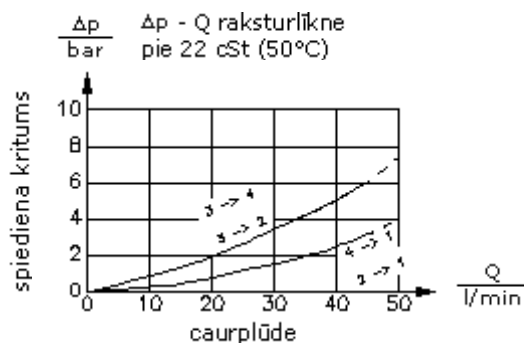
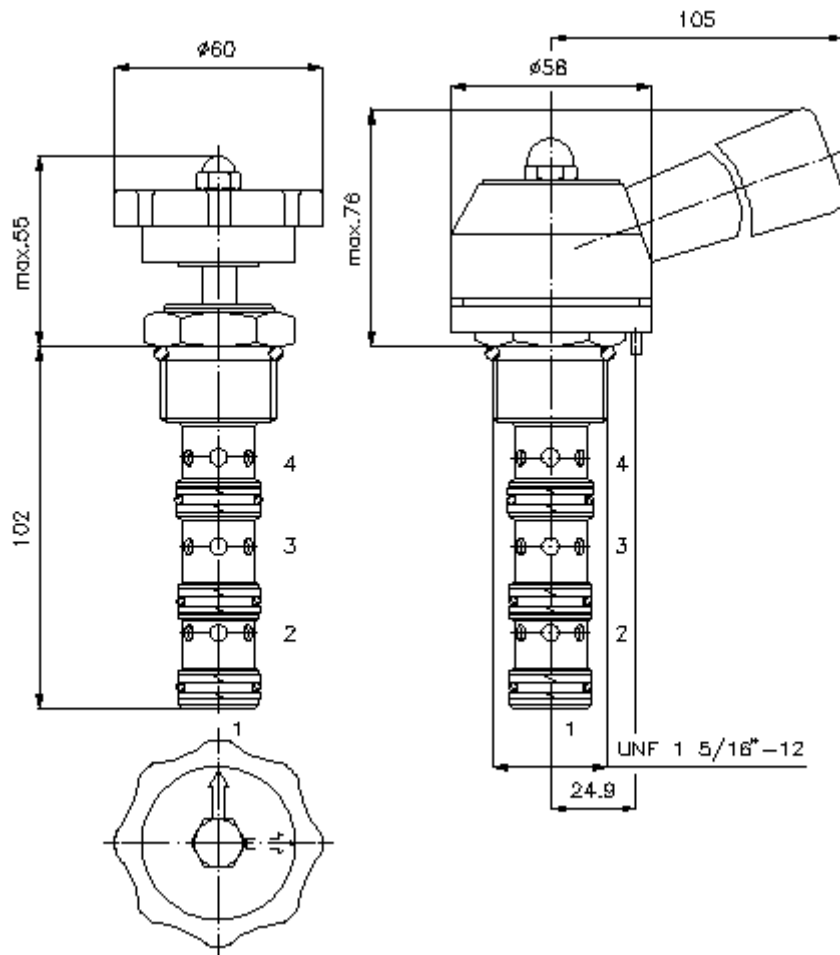


IMAV-Hydraulik GmbH
Breite Strasse 10
D-40670 Meerbusch (Osterath)
Telefons +49 (0)2159 - 9188.0
Telefakss +49 (0)2159 - 4242
E-pasts: info@imav.com
Internets: <http://www.imav.com>

MD-310-162-00
(Rezervētas tiesības veikt izmaiņas!)

HEX 1 1/2"
(pievilkšanas
moments:
109 - 122 Nm)

Sēžas
atvere
C-16-4
skatīt
datu lapu Nr.:
[IK-400-169-00](#)



4/2 manuālais ieskrūvējamais vārsts vārsts ar rokas sviras regulēšanu MRV4-16.-D-0



IMAV-Hydraulik GmbH
Breite Strasse 10
D-40670 Meerbusch (Osterath)
Telefons +49 (0)2159 - 9188.0
Telefakss +49 (0)2159 - 4242
E-pasts: info@imav.com
Internets: <http://www.imav.com>

MD-310-162-00

(Rezervētas tiesības veikt izmaiņas!)

Pasūtījuma piemērs:

MRV4 - 16N - D2 - 0
| | | |
A **B** **C** **D**

Tipa apzīmējums:

A **ierīces izpildījums**
manuāli vadāms vārsts

B **izmērs un blīvums**
16N = Buna (NBR)
16V = Viton (FPM)

C **iestatīšanas veids**
D2 = rokas svira, 2 pozīcijas, aizturis
E2 = lodveida poga, 2 pozīcijas, aizturis

D **konstrukcija**
0 = ieskrūvējamais vārsts

Tehniskie dati:

norādījums: Sēžas atvere pozicionēšanas izcilnim : d 3,5 x 5

nominālais spiediens: 210 bar

nominālā plūsma: 45 l/min

svars: 0,65 kg

temperatūras diapazons: -40°C līdz 120°C

darba šķidrums: HL hidrauliskā eļļa pēc DIN 51524 T1 (ISO TC 131)

maks. sūce: 165 ccm/min pie 22 cSt (50°C) und 210 bar

blīvējums: pēc izvēles Buna (NBR) vai Viton (FPM), kā arī teflona balstgredzens (PTFE)

sēžas atvere: C-16-4 skatīt datu lapu Nr.: [IK-400-169-00](#)

korpus: 4LH-16.-B.. skatīt datu lapu Nr.: [IH-400-000-00](#)

blīvējumu komplekts: SP-MDS-16N-46 (NBR), SP-MDS-16V-46 (FPM)