

3/3 ieskrūvējamais caurpūtes vārsts centr. pozīcija nobloķēta DSV4-10.-C-0-...

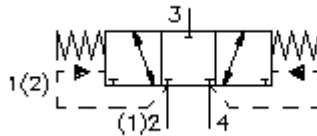


IMAV-Hydraulik GmbH
Breite Strasse 10
D-40670 Meerbusch (Osterath)
Telefons +49 (0)2159 - 9188.0
Telefakss +49 (0)2159 - 4242
E-pasts: info@imav.com
Internets: <http://www.imav.com>

Simbols:

Nominālais spiediens:
350 bar

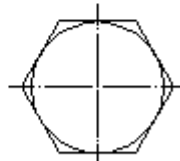
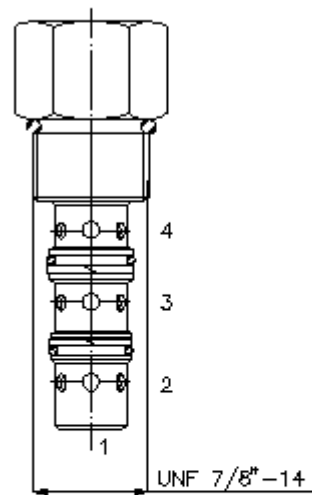
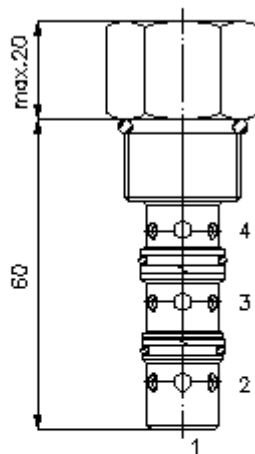
Nominālā plūsma:
26 l/min.



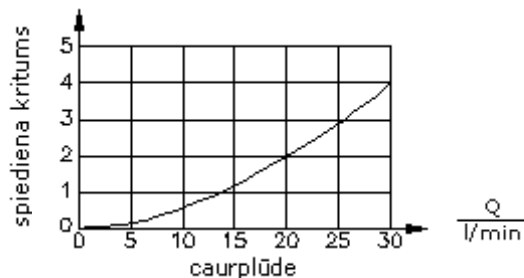
MD-410-101-00
(Rezervētas tiesības veikt izmaiņas!)

HEX 1"
(pievilkšanas
moments:
48 - 54 Nm)

Sēžas
atvere
C-10-4
skatīt
datu lapu Nr.:
[IK-400-109-00](#)



$\frac{\Delta p}{\text{bar}}$ $\Delta p - Q$ raksturlikne
pie 22 cSt (50°C)



3/3 ieskrūvējamais caurpūtes vārsts centr. pozīcija nobloķēta DSV4-10.-C-0-...

Pasūtījuma piemērs:

DSV4 - 10N - C - 0 - 040

↓	↓	↓	↓	↓
A	B	C	D	E



IMAV-Hydraulik GmbH
Breite Strasse 10
D-40670 Meerbusch (Osterath)
Telefons +49 (0)2159 - 9188.0
Telefakss +49 (0)2159 - 4242
E-pasts: info@imav.com
Internets: <http://www.imav.com>

MD-410-101-00

(Rezervētas tiesības veikt izmaiņas!)

Tipa apzīmējums:

A ierīces izpildījums
atspoles vārsts

B izmērs un blīvums
10N = Buna (NBR)
10V = Viton (FPM)

C virzuļa forma
C = vidējā pozīcija aizslēgta

D konstrukcija
0 = ieskrūvējamais vārsts

E vadības spiediens
040 = 2,8 bar
080 = 5,5 bar
160 = 11,0 bar

Tehniskie dati:

nominālais spiediens: 350 bar

nominālā plūsma: 26 l/min

svars: 0,14 kg

temperatūras diapazons: -40°C līdz 120°C

darba šķidrums: HL hidrauliskā eļļa pēc DIN 51524 T1 (ISO TC 131)

maks. sūce: 165 ccm/min pie 22 cSt (50°C) und 210 bar

blīvējums: pēc izvēles Buna (NBR) vai Viton (FPM), kā arī teflona balstgredzens (PTFE)

sēžas atvere: C-10-4 skatīt datu lapu Nr.: [IK-400-109-00](#) ievērot norādījumu!

korpus: 4LH-10.-B.. skatīt datu lapu Nr.: [IH-400-000-00](#)

blīvējumu komplekts: SP-MDS-10N-43 (NBR), SP-MDS-10V-43 (FPM)