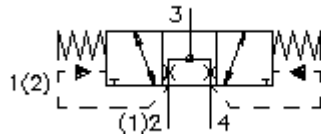


# 3/3 ieskrūvējamais caurpūtes vārsts centr. pozīcija atslogota DSV4-10.-0-0-...

**FIT-N** Simbols:  
Hydraulics

**Nominālais  
spiediens:**  
350 bar

**Nominālā  
plūsma:**  
26 l/min.

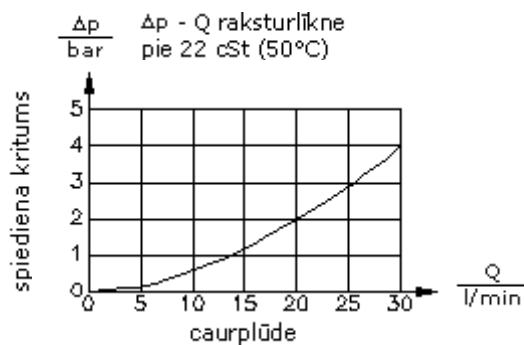
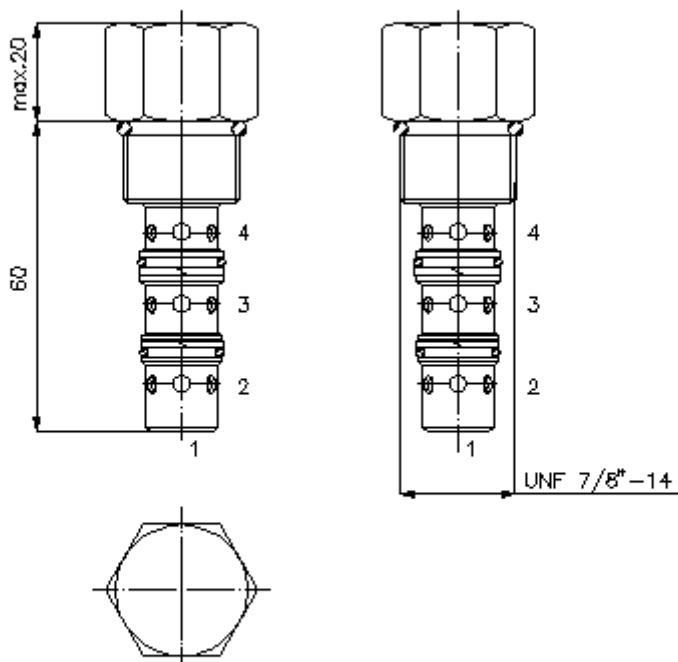


IMAV-Hydraulik GmbH  
Breite Strasse 10  
D-40670 Meerbusch (Osterath)  
Telefons +49 (0)2159 - 9188.0  
Telefakss +49 (0)2159 - 4242  
E-pasts: [info@imav.com](mailto:info@imav.com)  
Internets: <http://www.imav.com>

**MD-450-101-00**  
(Rezervētas tiesības veikt izmaiņas!)

HEX 1"  
(pievilkšanas  
moments:  
48 - 54 Nm)

Sēžas  
atvere  
C-10-4  
skatīt  
datu lapu Nr.:  
[IK-400-109-00](#)



**3/3 ieskrūvējamais caurpūtes vārsts  
centr. pozīcija atslogota  
DSV4-10.-0-0-...**



IMAV-Hydraulik GmbH  
Breite Strasse 10  
D-40670 Meerbusch (Osterath)  
Telefons +49 (0)2159 - 9188.0  
Telefakss +49 (0)2159 - 4242  
E-pasts: [info@imav.com](mailto:info@imav.com)  
Internets: <http://www.imav.com>

**MD-450-101-00**

(Rezervētas tiesības veikt izmaiņas!)

**Pasūtījuma piemērs:**

DSV4 - 10N - 0 - 0 - 040  
|        |        |        |        |  
**A**    **B**    **C**    **D**    **E**

**Tipa apzīmējums:**

**A** ierīces izpildījums  
atspoles vārsts

**B** izmērs un blīvums  
10N = Buna (NBR)  
10V = Viton (FPM)

**C** virzuļa forma  
0 = vidējā pozīcija atvērta

**D** konstrukcija  
0 = ieskrūvējamais vārsts

**E** vadības spiediens  
040 = 2,8 bar  
080 = 5,5 bar  
160 = 11,0 bar

**Tehniskie dati:**

**nominālais spiediens:** 350 bar

**nominālā plūsma:** 26 l/min

**svars:** 0,14 kg

**temperatūras diapazons:** -40°C līdz 120°C

**darba šķidrums:** HL hidrauliskā eļļa pēc DIN 51524 T1 (ISO TC 131)

**maks. sūce:** 165 ccm/min pie 22 cSt (50°C) und 210 bar

**blīvējums:** pēc izvēles Buna (NBR) vai Viton (FPM), kā arī teflona balstgredzens (PTFE)

**sēžas atvere:** C-10-4 skatīt datu lapu Nr.: [IK-400-109-00](#) ievērot norādījumu!

**korpus:** 4LH-10.-B.. skatīt datu lapu Nr.: [IH-400-000-00](#)

**blīvējumu komplekts:** SP-MDS-10N-43 (NBR), SP-MDS-10V-43 (FPM)