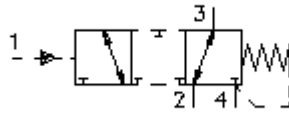


# 3/2 ieskrūvējamais vārsts neitr. pozīcijā 2 saistīts ar 3 PTS2-10.-0-...

**FAIR** Simbols:  
Hydraulics

**Nominālais  
spiediens:**  
210 bar

**Nominālā  
plūsma:**  
30 l/min.

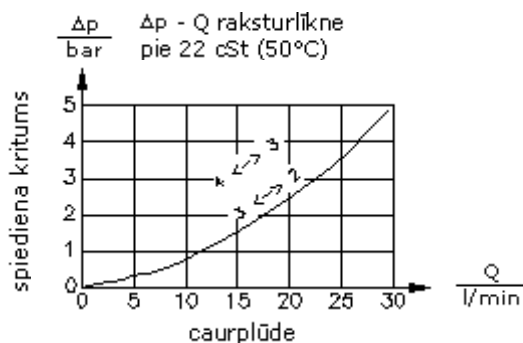
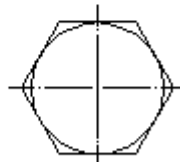
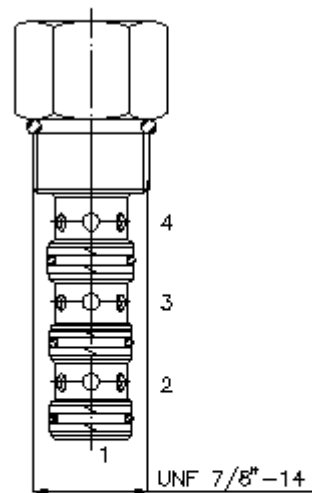
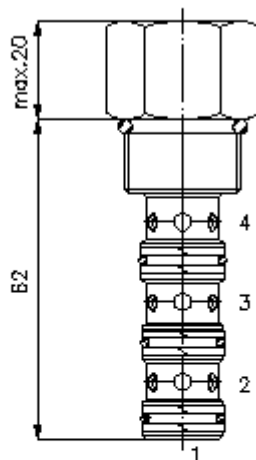


IMAV-Hydraulik GmbH  
Breite Strasse 10  
D-40670 Meerbusch (Osterath)  
Telefons +49 (0)2159 - 9188.0  
Telefakss +49 (0)2159 - 4242  
E-pasts: [info@imav.com](mailto:info@imav.com)  
Internets: <http://www.imav.com>

**MD-530-100-00**  
(Rezervētas tiesības veikt izmaiņas!)

HEX 1"  
(pievilkšanas  
moments:  
48 - 54 Nm)

Sēžas  
atvere  
C-10-4  
skatīt  
datu lapu Nr.:  
[IK-400-109-00](#)



## 3/2 ieskrūvējamais vārsts neitr. pozīcijā 2 saistīts ar 3 PTS2-10.-0-...

### Pasūtījuma piemērs:

PTS2 - 10N - 0 - 080

A	B	C	D
---	---	---	---



IMAV-Hydraulik GmbH  
Breite Strasse 10  
D-40670 Meerbusch (Osterath)  
Telefons +49 (0)2159 - 9188.0  
Telefakss +49 (0)2159 - 4242  
E-pasts: [info@imav.com](mailto:info@imav.com)  
Internets: <http://www.imav.com>

**MD-530-100-00**

(Rezervētas tiesības veikt izmaiņas!)

### Tipa apzīmējums:

- A** ierīces izpildījums  
dalītājvārsts  
hidrauliski vadāms
- B** izmērs un blīvums  
10N = Buna (NBR)  
10V = Viton (FPM)

- C** konstrukcija  
0 = ieskrūvējamais vārsts
- D** atvēršanas spiediens  
040 = 2,8 bar  
080 = 5,5 bar  
160 = 11,0 bar

### Tehniskie dati:

- norādījums:** Vadības spiedienam jābūt augstākam par atvēršanas spiedienu + spiediens 4. pieslēgumā
- nominālais spiediens:** 210 bar
- nominālā plūsma:** 30 l/min
- svars:** 0,14 kg
- temperatūras diapazons:** -40°C līdz 120°C
- darba šķidrums:** HL hidrauliskā eļļa pēc DIN 51524 T1 (ISO TC 131)
- maks. sūce:** 165 ccm/min pie 22 cSt (50°C) und 210 bar
- blīvējums:** pēc izvēles Buna (NBR) vai Viton (FPM), kā arī teflona balstgredzens (PTFE)
- sēžas atvere:** C-10-4 skatīt datu lapu Nr.: [IK-400-109-00](#) ievērot norādījumu!
- korpus:** 4LH-10.-B.. skatīt datu lapu Nr.: [IH-400-000-00](#)
- blīvējumu komplekts:** SP-MDS-10N-46 (NBR), SP-MDS-10V-46 (FPM)