

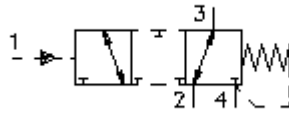
3/2 ieskrūvējamais vārsts neitr. pozīcijā 2 saistīts ar 3 PTS2-16.-0-...



FIT-N Simbols:
Hydraulics

Nominālais spiediens:
210 bar

Nominālā plūsma:
130 l/min.

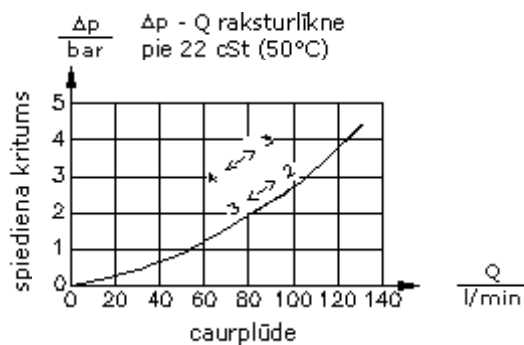
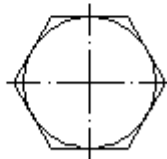
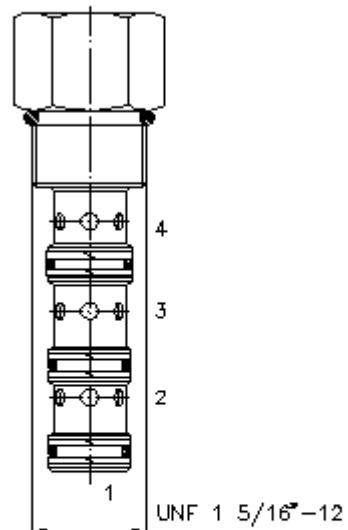
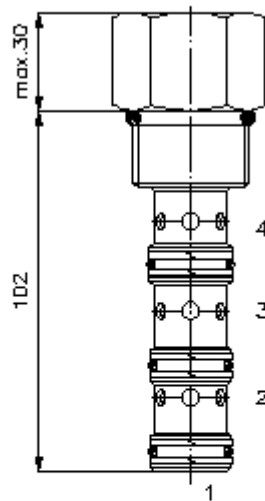


IMAV-Hydraulik GmbH
Breite Strasse 10
D-40670 Meerbusch (Osterath)
Telefons +49 (0)2159 - 9188.0
Telefakss +49 (0)2159 - 4242
E-pasts: info@imav.com
Internets: <http://www.imav.com>

MD-530-160-00
(Rezervētas tiesības veikt izmaiņas!)

HEX 1 1/2"
(pievilkšanas
moments:
109 - 122 Nm)

Sēžas
atvere
C-16-4
skatīt
datu lapu Nr.:
[IK-400-169-00](#)



3/2 ieskrūvējamais vārsts neitr. pozīcijā 2 saistīts ar 3 PTS2-16.-0-...



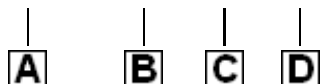
IMAV-Hydraulik GmbH
Breite Strasse 10
D-40670 Meerbusch (Osterath)
Telefons +49 (0)2159 - 9188.0
Telefakss +49 (0)2159 - 4242
E-pasts: info@imav.com
Internets: <http://www.imav.com>

MD-530-160-00

(Rezervētas tiesības veikt izmaiņas!)

Pasūtījuma piemērs:

PTS2 - 16N - 0 - 080



Tipa apzīmējums:

- A** ierīces izpildījums
dalītājvārsts
hidrauliski vadāms
- B** izmērs un blīvums
16N = Buna (NBR)
16V = Viton (FPM)

- C** konstrukcija
0 = ieskrūvējamais vārsts
- D** atvēršanas spiediens
040 = 2,8 bar
080 = 5,5 bar
160 = 11,0 bar

Tehniskie dati:

- norādījums:** Vadības spiedienam jābūt augstākam par atvēršanas spiedienu + spiediens 4. pieslēgumā
- nominālais spiediens:** 210 bar
- nominālā plūsma:** 132 l/min
- svars:** 0,5 kg
- temperatūras diapazons:** -40°C līdz 120°C
- darba šķidrums:** HL hidrauliskā eļļa pēc DIN 51524 T1 (ISO TC 131)
- maks. sūce:** 165 ccm/min pie 22 cSt (50°C) und 210 bar
- blīvējums:** pēc izvēles Buna (NBR) vai Viton (FPM), kā arī teflona balstgredzens (PTFE)
- sēžas atvere:** C-16-4 skatīt datu lapu Nr.: [IK-400-169-00](#)
- korpus:** 4LH-16.-B.. skatīt datu lapu Nr.: [IH-400-000-00](#)
- blīvējumu komplekts:** SP-MDS-16N-46 (NBR), SP-MDS-16V-46 (FPM)