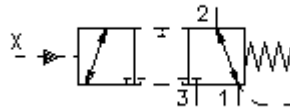


3/2 ieskrūvējamais vārsts (ar ārējo pieslēgumu) PTS5-10.-0-...

FAIR Simbols:

Nominālais spiediens:
210 bar

Nominālā plūsma:
11 l/min.



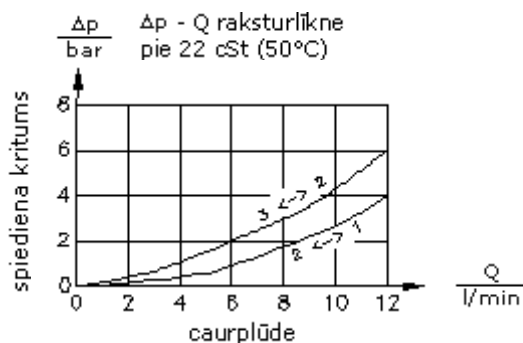
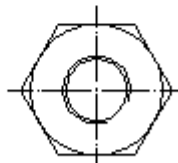
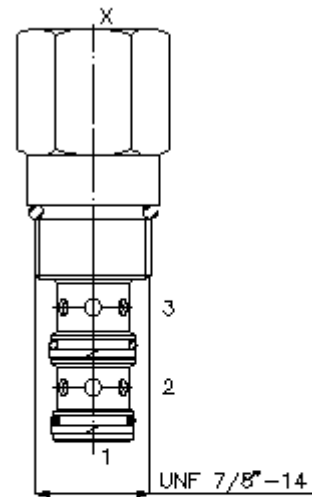
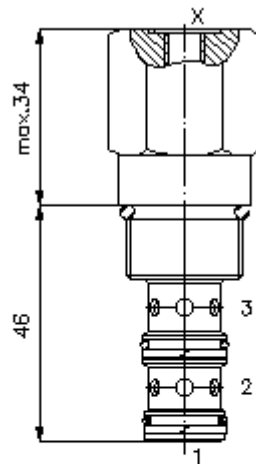
IMAV-Hydraulik GmbH
Breite Strasse 10
D-40670 Meerbusch (Osterath)
Telefons +49 (0)2159 - 9188.0
Telefakss +49 (0)2159 - 4242
E-pasts: info@imav.com
Internets: <http://www.imav.com>

MD-580-100-00
(Rezervētas tiesības veikt izmaiņas!)

HEX 1"
(pievilkšanas
moments:
48 - 54 Nm)

Sēžas
atvere
C-10-3
skatīt
datu lapu Nr.:
[IK-300-109-00](#)

7/16"-20 UNF-2B
(SAE 4)



3/2 ieskrūvējamais vārsts (ar ārējo pieslēgumu) PTS5-10.-0-...

Pasūtījuma piemērs:

PTS5 - 10N - 0 - 050

A	B	C	D



IMAV-Hydraulik GmbH
Breite Strasse 10
D-40670 Meerbusch (Osterath)
Telefons +49 (0)2159 - 9188.0
Telefakss +49 (0)2159 - 4242
E-pasts: info@imav.com
Internets: <http://www.imav.com>

MD-580-100-00

(Rezervētas tiesības veikt izmaiņas!)

Tipa apzīmējums:

- A** ierīces izpildījums
dalītājevārsts
hidrauliski vadāms
- B** izmērs un blīvums
10N = Buna (NBR)
10V = Viton (FPM)

- C** konstrukcija
0 = ieskrūvējamais vārsts
- D** atvēršanas spiediens
050 = 3,4 bar

Tehniskie dati:

norādījums:	Vadības spiedienam jābūt augstākam par atvēršanas spiedienu + spiediens 1. pieslēgumā
nominālais spiediens:	210 bar
nominālā plūsma:	11 l/min
svars:	0,14 kg
temperatūras diapazons:	-40°C līdz 120°C
darba šķidrums:	HL hidrauliskā eļļa pēc DIN 51524 T1 (ISO TC 131)
maks. sūce:	165 ccm/min pie 22 cSt (50°C) und 210 bar
blīvējums:	pēc izvēles Buna (NBR) vai Viton (FPM), kā arī teflona balstgredzens (PTFE)
sēžas atvere:	C-10-3 skatīt datu lapu Nr.: IK-300-109-00
korpus:	3LH-10.-B.. skatīt datu lapu Nr.: IH-300-000-00
blīvējumu komplekts:	SP-MDS-10N-32 (NBR), SP-MDS-10V-32 (FPM)