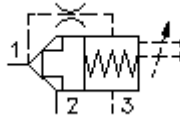


2/2 loģiskais ieskrūvēj.diskvārsts vārsts, virzuļa tips "S" DPS2-10.-S.-0-...

FITN Simbols:
Hydraulics

**Nominālais
spiediens:**
350 bar

**Nominālā
plūsma:**
60 l/min.

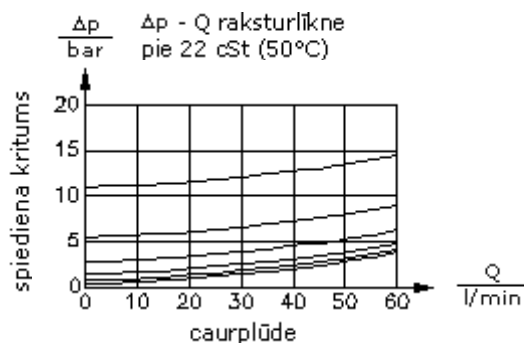
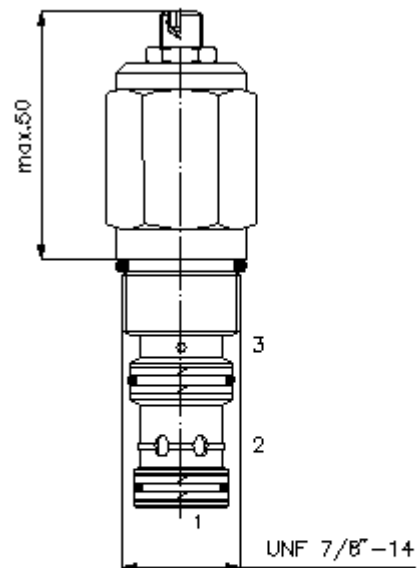
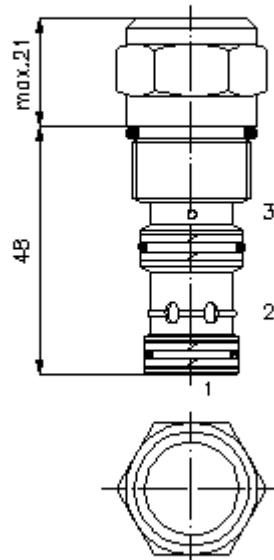


IMAV-Hydraulik GmbH
Breite Strasse 10
D-40670 Meerbusch (Osterath)
Telefons +49 (0)2159 - 9188.0
Telefakss +49 (0)2159 - 4242
E-pasts: info@imav.com
Internets: <http://www.imav.com>

MD-710-102-00
(Rezervētas tiesības veikt izmaiņas!)

HEX 1"
(pievilkšanas
moments:
48 - 54 Nm)

Sēžas
atvere
C-10-3S
skatīt
datu lapu Nr.:
[IK-200-109-00](#)



2/2 loģiskais ieskrūvēj.diskvārsts vārsts, virzuļa tips "S" DPS2-10.-S-.0-...

Pasūtījuma piemērs:

DPS2 - 10N - S - F - 0 - 040

| | | | | | |
|----------|----------|----------|----------|----------|----------|
| ↓ | ↓ | ↓ | ↓ | ↓ | ↓ |
| A | B | C | D | E | F |



IMAV-Hydraulik GmbH
Breite Strasse 10
D-40670 Meerbusch (Osterath)
Telefons +49 (0)2159 - 9188.0
Telefakss +49 (0)2159 - 4242
E-pasts: info@imav.com
Internets: <http://www.imav.com>

MD-710-102-00

(Rezervētas tiesības veikt izmaiņas!)

Tipa apzīmējums:

A ierīces izpildījums
loģiskais vārsts

B izmērs un blīvums
10N = Buna (NBR)
10V = Viton (FPM)

C virzuļa forma
S = atvēršanai atslogot
sākumpozīcija aizslēgta

D iestatīšanas veids
F = fiksēts
S = virzuļa gājienu ierobežotājs

E konstrukcija
0 = ieskrūvējamais vārsts

F atvēršanas spiediens
040 = 2,8 bar
080 = 5,5 bar
160 = 11,0 bar

Tehniskie dati:

nominālais spiediens: 350 bar

nominālā plūsma: 60 l/min

svars: 0,14 kg

temperatūras diapazons: -40°C līdz 120°C

darba šķidrums: HL hidrauliskā eļļa pēc DIN 51524 T1 (ISO TC 131)

maks. sūce: 1 -> 2 = 5 pilieni/min bei 22 cSt (50°) un 350 bar

blīvējums: pēc izvēles Buna (NBR) vai Viton (FPM), kā arī teflona balstgredzens (PTFE)

atvēršanas koeficients: 2 : 1

sēžas atvere: C-10-3S skatīt datu lapu Nr.: [IK-200-109-00](#)

korpus: 3SLH-10.-B.. skatīt datu lapu Nr.: [IH-200-000-00](#)

blīvējumu komplekts: SP-MDS-10N-34S (NBR), SP-MDS-10V-34S (FPM)