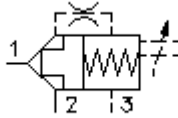


## 2/2 loģiskais ieskrūvēj.diskvārsts vārsts, virzuļa tips "S" DPS2-16.-S.-0-...

**FAI-N** Simbols:  
Hydraulics

**Nominālais  
spiediens:**  
350 bar

**Nominālā  
plūsma:**  
190 l/min.

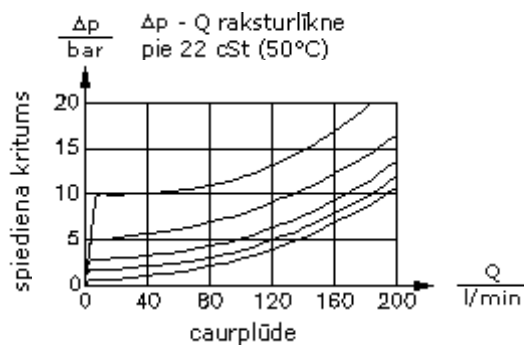
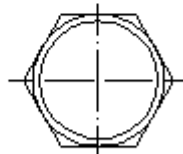
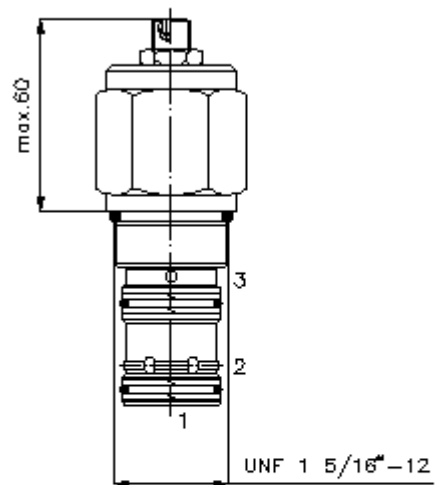
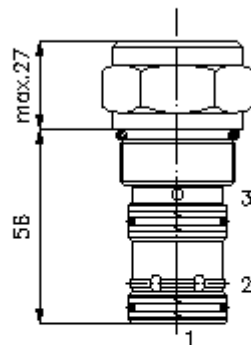


IMAV-Hydraulik GmbH  
Breite Strasse 10  
D-40670 Meerbusch (Osterath)  
Telefons +49 (0)2159 - 9188.0  
Telefakss +49 (0)2159 - 4242  
E-pasts: [info@imav.com](mailto:info@imav.com)  
Internets: <http://www.imav.com>

**MD-710-162-00**  
(Rezervētas tiesības veikt izmaiņas!)

HEX 1 1/2"  
(pievilkšanas  
moments:  
109 - 122 Nm)

Sēžas  
atvere  
C-16-3S  
skatīt  
datu lapu Nr.:  
[IK-200-169-00](#)



## 2/2 loģiskais ieskrūvēj.diskvārsts vārsts, virzuļa tips "S" DPS2-16.-S-.0-...

### Pasūtījuma piemērs:

DPS2 - 16N - S - F - 0 - 040

↓	↓	↓	↓	↓	↓
<b>A</b>	<b>B</b>	<b>C</b>	<b>D</b>	<b>E</b>	<b>F</b>



IMAV-Hydraulik GmbH  
Breite Strasse 10  
D-40670 Meerbusch (Osterath)  
Telefons +49 (0)2159 - 9188.0  
Telefakss +49 (0)2159 - 4242  
E-pasts: [info@imav.com](mailto:info@imav.com)  
Internets: <http://www.imav.com>

**MD-710-162-00**

(Rezervētas tiesības veikt izmaiņas!)

### Tipa apzīmējums:

**A** ierīces izpildījums  
loģiskais vārsts

**B** izmērs un blīvums  
16N = Buna (NBR)  
16V = Viton (FPM)

**C** virzuļa forma  
S = atvēršanai atslogot  
sākumpozīcija aizslēgta

**D** iestatīšanas veids  
F = fiksēts  
S = virzuļa gājienu ierobežotājs

**E** konstrukcija  
0 = ieskrūvējamais vārsts

**F** atvēršanas spiediens  
040 = 2,8 bar  
080 = 5,5 bar  
160 = 11,0 bar

### Tehniskie dati:

**nominālais spiediens:** 350 bar

**nominālā plūsma:** 190 l/min

**svars:** 0,35 kg

**temperatūras diapazons:** -40°C līdz 120°C

**darba šķidrums:** HL hidrauliskā eļļa pēc DIN 51524 T1 (ISO TC 131)

**maks. sūce:** 1 -> 2 = 5 pilieni/min bei 22 cSt (50°) un 350 bar

**blīvējums:** pēc izvēles Buna (NBR) vai Viton (FPM), kā arī teflona balstgredzens (PTFE)

**atvēršanas koeficients:** 2 : 1

**sēžas atvere:** C-16-3S skatīt datu lapu Nr.: [IK-200-169-00](#)

**korpus:** 3SLH-16.-B.. skatīt datu lapu Nr.: [IH-200-000-00](#)

**blīvējumu komplekts:** SP-MDS-16N-34S (NBR), SP-MDS-16V-34S (FPM)