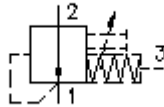


2/2 loģiskais ieskrūvēj.aizlaidnis vārsts, virzuļa tips "F" DPS2-16.-F.-0-...

FIT-N Simbols:
Hydraulics

**Nominālais
spiediens:**
290 bar

**Nominālā
plūsma:**
190 l/min.

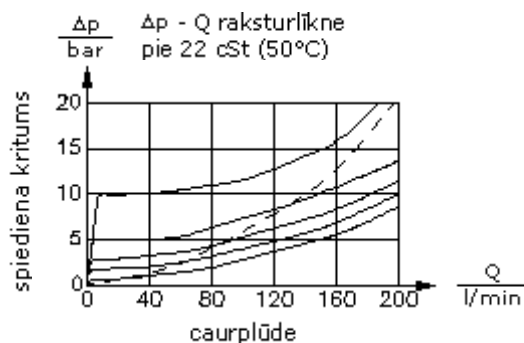
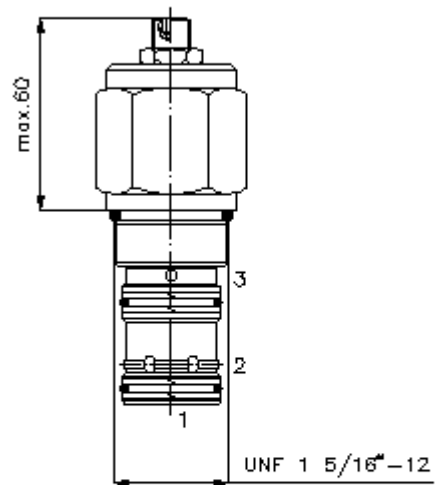
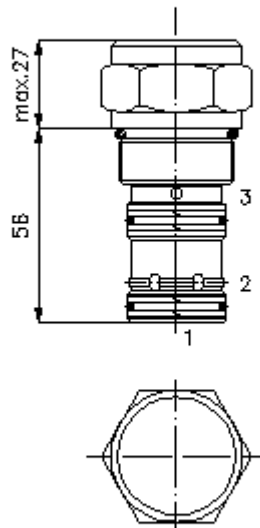


IMAV-Hydraulik GmbH
Breite Strasse 10
D-40670 Meerbusch (Osterath)
Telefons +49 (0)2159 - 9188.0
Telefakss +49 (0)2159 - 4242
E-pasts: info@imav.com
Internets: <http://www.imav.com>

MD-750-161-00
(Rezervētas tiesības veikt izmaiņas!)

HEX 1 1/2"
(pievilkšanas
moments:
109 - 122 Nm)

Sēžas
atvere
C-16-3S
skatīt
datu lapu Nr.:
[IK-200-169-00](#)



2/2 loģiskais ieskrūvēj.aizlaidnis vārsts, virzuļa tips "F" DPS2-16.-F.-0-...

Pasūtījuma piemērs:

DPS2 - 16N - F - F - 0 - 040

↓	↓	↓	↓	↓	↓
A	B	C	D	E	F



IMAV-Hydraulik GmbH
Breite Strasse 10
D-40670 Meerbusch (Osterath)
Telefons +49 (0)2159 - 9188.0
Telefakss +49 (0)2159 - 4242
E-pasts: info@imav.com
Internets: <http://www.imav.com>

MD-750-161-00

(Rezervētas tiesības veikt izmaiņas!)

Tipa apzīmējums:

A ierīces izpildījums
loģiskais vārsts

B izmērs un blīvums
16N = Buna (NBR)
16V = Viton (FPM)

C virzuļa forma
F = plūsmas regulēšana (hidrostatiskā)
sākumpozīcija atvērta

D iestatišanas veids
F = fiksēts

E konstrukcija
0 = ieskrūvējamais vārsts

F atvēršanas spiediens

005 = 0,3 bar

010 = 0,7 bar

020 = 1,4 bar

040 = 2,8 bar

080 = 5,5 bar

160 = 11,0 bar

Tehniskie dati:

nominālais spiediens: 290 bar

nominālā plūsma: 190 l/min

svars: 0,35 kg

temperatūras diapazons: -40°C līdz 120°C

darba šķidrums: HL hidrauliskā eļļa pēc DIN 51524 T1 (ISO TC 131)

maks. sūce: 85 ccm/min pie 22 cSt (50°C) un 350 bar

blīvējums: pēc izvēles Buna (NBR) vai Viton (FPM), kā arī teflona balstgredzens (PTFE)

atvēršanas koeficients: 1 : 1

sēžas atvere: C-16-3S skatīt datu lapu Nr.: [IK-200-169-00](#)

korpus: 3SLH-16.-B.. skatīt datu lapu Nr.: [IH-200-000-00](#)

blīvējumu komplekts: SP-MDS-16N-34S (NBR), SP-MDS-16V-34S (FPM)