

2-kanālu ieskrūvēj.plūsma regul. (fiksēts)

FR5-08.-F-0-.....

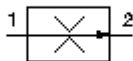
FIT-N Simbols:
Hydraulics

**Nominālais
spiediens:**

350 bar

**Nominālā
plūsma:**

10 l/min.



IMAV
HYDRAULIK GMBH

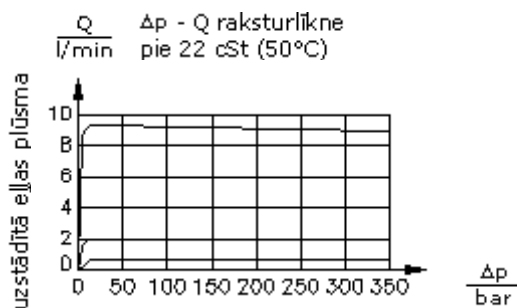
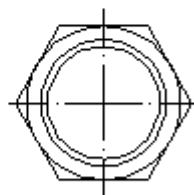
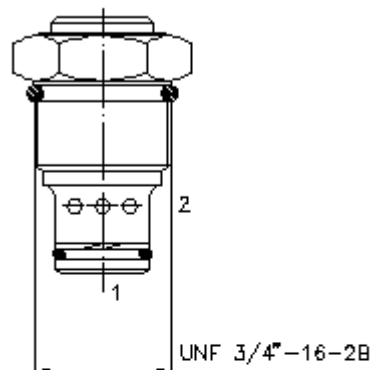
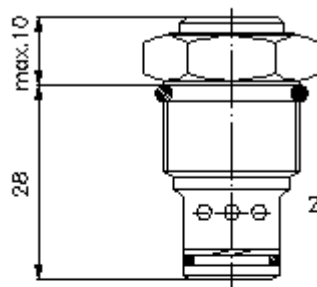
IMAV-Hydraulik GmbH
Breite Strasse 10
D-40670 Meerbusch (Osterath)
Telefons +49 (0)2159 - 9188.0
Telefakss +49 (0)2159 - 4242
E-pasts: info@imav.com
Internets: <http://www.imav.com>

MF-110-081-00

(Rezervētas tiesības veikt izmaiņas!)

HEX 7/8"
(pievilkšanas
moments:
34 - 40 Nm)

Sēžas
atvere
C-08-2
skatīt
datu lapu Nr.:
[IK-100-089-00](#)



2-kanālu ieskrūvēj.plūsmas regul. (fiksēts)

FR5-08.-F-0-.....

Pasūtījuma piemērs:

FR5 - 08N - F - 0 - 02.00

A B C D E



IMAV-Hydraulik GmbH
Breite Strasse 10
D-40670 Meerbusch (Osterath)
Telefons +49 (0)2159 - 9188.0
Telefakss +49 (0)2159 - 4242
E-pasts: info@imav.com
Internets: <http://www.imav.com>

MF-110-081-00

(Rezervētas tiesības veikt izmaiņas!)

Tipa apzīmējums:

- A** ierīces izpildījums
plūsmas regulēšanas vārsts
- B** izmērs un blīvums
08N = Buna (NBR)
08V = Viton (FPM)
- C** iestatīšanas veids
F = fiksēts
- D** konstrukcija
0 = ieskrūvējamais vārsts

- E** plūsmas iestatīšana
vēlamā uzstādītā eļļas plūsma
norādāms Q = Gpm
1 l/min = 0,265 Gpm
(1 Gpm = 3,785 l/min)
regulēšanas precizitāte
0,5 - 2,0 l/min ±20% (210 bar)
0,5 - 2,0 l/min ±40% (350 bar)
2,0 - 6,0 l/min ±15%
6,0 - 10,0 l/min ±10%

Tehniskie dati:

- nominālais spiediens:** 350 bar
- nominālā plūsma:** 10 l/min
- svars:** 0,05 kg
- temperatūras diapazons:** -40°C līdz 120°C
- darba šķidrums:** HL hidrauliskā eļļa pēc DIN 51524 T1 (ISO TC 131)
- blīvējums:** pēc izvēles Buna (NBR) vai Viton (FPM), kā arī teflona balstgredzens (PTFE)
- sēžas atvere:** C-08-2 skatīt datu lapu Nr.: [IK-100-089-00](#)
- korpus:** 2LH-08.-B.. skatīt datu lapu Nr.: [IH-100-000-00](#)
- blīvējumu komplekts:** SP-MDS-08N-21 (NBR), SP-MDS-08V-21 (FPM)