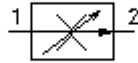


2-kanālu ieskrūvēj.plūsma regul. (regulējams) FR2-16.-.-0-.....

FIT-N Simbols:
Hydraulics

**Nominālais
spiediens:**
210 bar

**Nominālā
plūsma:**
114 l/min.



IMAV-Hydraulik GmbH
Breite Strasse 10
D-40670 Meerbusch (Osterath)
Telefons +49 (0)2159 - 9188.0
Telefakss +49 (0)2159 - 4242
E-pasts: info@imav.com
Internets: <http://www.imav.com>

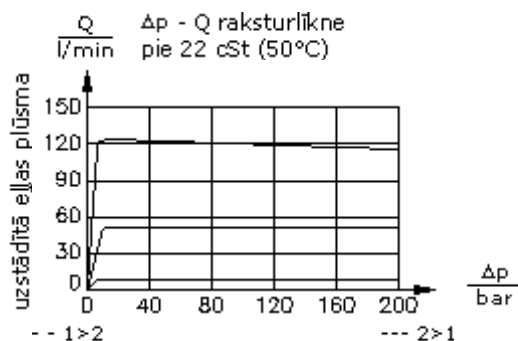
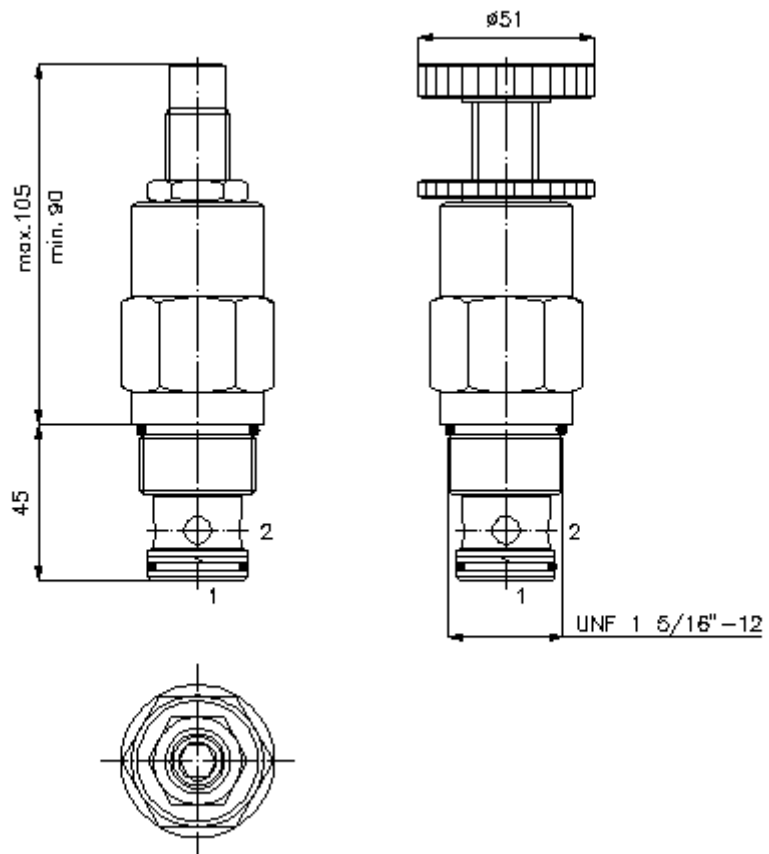
MF-140-160-00
(Rezervētas tiesības veikt izmaiņas!)

HEX 3/4"

HEX 1 1/2"
(pievilkšanas
moments:
109 - 122 Nm)

Sēžas
atvere
C-16-2
skatīt
datu lapu Nr.:
[IK-100-169-00](#)

HEX 3/8"



2-kanālu ieskrūvēj.plūsmas regul. (regulējams)

FR2-16.-.-0-.....

Pasūtījuma piemērs:

FR2 - 16N - C - 0 - 03.00

A B C D E



IMAV-Hydraulik GmbH
Breite Strasse 10
D-40670 Meerbusch (Osterath)
Telefons +49 (0)2159 - 9188.0
Telefakss +49 (0)2159 - 4242
E-pasts: info@imav.com
Internets: <http://www.imav.com>

MF-140-160-00

(Rezervētas tiesības veikt izmaiņas!)

Tipa apzīmējums:

- A** ierīces izpildījums
plūsmas regulēšanas vārsts
- B** izmērs un blīvums
16N = Buna (NBR)
16V = Viton (FPM)
- C** iestatīšanas veids
S = skrūvtapa
C = noslēdzošais vāciņš
K = rokrats
- D** konstrukcija
0 = ieskrūvējamais vārsts

- E** plūsmas iestatīšana
vēlamā uzstādītā eļļas plūsma
norādāms Q = Gpm
1 l/min = 0,265 Gpm
(1 Gpm = 3,785 l/min)
regulēšanas precizitāte
2,0 - 11,0 l/min ±15%
11,0 - 114,0 l/min ±10%

Tehniskie dati:

- norādījums:** maks. 50% apjoma samazināšana no rūpnīcas noteiktās eļļas plūsmas
- nominālais spiediens:** 210 bar
- nominālā plūsma:** 114 l/min
- svars:** 0,71 kg
- temperatūras diapazons:** -40°C līdz 120°C
- darba šķidrums:** HL hidrauliskā eļļa pēc DIN 51524 T1 (ISO TC 131)
- blīvējums:** pēc izvēles Buna (NBR) vai Viton (FPM), kā arī teflona balstgredzens (PTFE)
- sēžas atvere:** C-16-2 skatīt datu lapu Nr.: [IK-100-169-00](#)
- korpus:** 2LH-16.-B.. skatīt datu lapu Nr.: [IH-100-000-00](#)
- blīvējumu komplekts:** SP-MDS-16N-21 (NBR), SP-MDS-16V-21 (FPM)