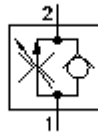


# 2-kanālu ieskrūvēj.plūsma regul. (regulējams) FAR1-10.-C-0

**FIT-N** Simbols:  
Hydraulics

**Nominālais  
spiediens:**  
350 bar

**Nominālā  
plūsma:**  
38 l/min.



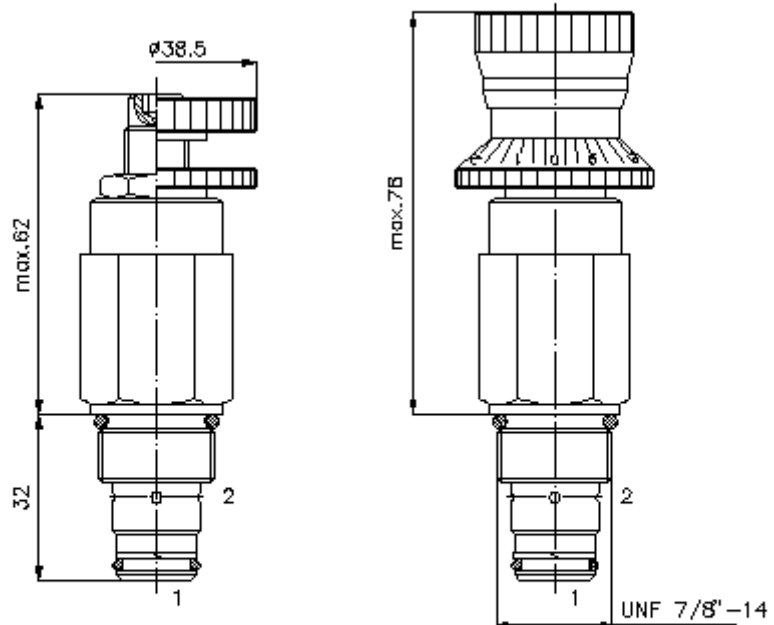
IMAV-Hydraulik GmbH  
Breite Strasse 10  
D-40670 Meerbusch (Osterath)  
Telefons +49 (0)2159 - 9188.0  
Telefakss +49 (0)2159 - 4242  
E-pasts: [info@imav.com](mailto:info@imav.com)  
Internets: <http://www.imav.com>

**MF-200-101-00**  
(Rezervētas tiesības veikt izmaiņas!)

HEX 3/16"

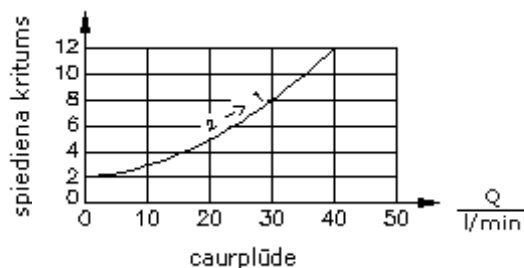
HEX 3/4"

HEX 1"  
(pievilkšanas  
moments:  
48 - 54 Nm)

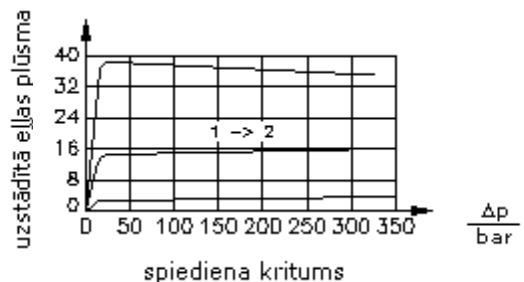


sēžas  
atvere  
C-10-2  
skatīt  
datu lapu Nr.:  
[IK-100-109-00](#)

$\frac{\Delta p}{\text{bar}}$   $\Delta p$  pie pretvārsta  
caurplūdes



$\frac{Q}{\text{l/min}}$   $\Delta p - Q$  raksturlikne  
pie 22 cSt (50°C)



## 2-kanālu ieskrūvēj.plūsma regul. (regulējams) FAR1-10.-C-0

### Pasūtījuma piemērs:

FAR1 - 10N - S - 0  
|        |        |        |  
**A**     **B**     **C**     **D**



IMAV-Hydraulik GmbH  
Breite Strasse 10  
D-40670 Meerbusch (Osterath)  
Telefons +49 (0)2159 - 9188.0  
Telefakss +49 (0)2159 - 4242  
E-pasts: [info@imav.com](mailto:info@imav.com)  
Internets: <http://www.imav.com>

**MF-200-101-00**

(Rezervētas tiesības veikt izmaiņas!)

### Tipa apzīmējums:

**A** ierīces izpildījums  
plūsma regulēšanas vārsts  
neatkarīgs no spiediena

**B** izmērs un blīvums  
10N = Buna (NBR)  
10V = Viton (FPM)

**C** iestatišanas veids  
S = skrūv tapa  
C = noslēdzošais vāciņš  
K = rokrats  
H = skalas regulēšana

**D** konstrukcija  
0 = ieskrūvējamais vārsts

### Tehniskie dati:

<b>norādījums:</b>	Pagriešana pa kreisi (pret pulksteņrādītāja virzienu) = caurplūdes paaugstinājums Pagriešana pa labi (pulksteņrādītāja virzienā) = caurplūdes pazeminājums
<b>nominālais spiediens:</b>	350 bar
<b>nominālā plūsma:</b>	38 l/min
<b>svars:</b>	0,25 kg
<b>ieplūdes plūsma:</b>	38 l/min
<b>sūce:</b>	pie izslēgta vārsta 0,4 l/min pie 22 cSt (50°C) pie 210 bar
<b>temperatūras diapazons:</b>	-40°C līdz 120°C
<b>darba šķidrums:</b>	HL hidrauliskā eļļa pēc DIN 51524 T1 (ISO TC 131)
<b>pretvārsts:</b>	Atvēršanas spiediens = 1.7 bar
<b>^p spiediena balanss:</b>	14 bar
<b>regulēšanas diapazons:</b>	1 - 38 l/min
<b>regulēšanas precizitāte:</b>	1 - 4 l/min ±, 20%, 1 - 38 l/min ± 10%
<b>blīvējums:</b>	pēc izvēles Buna (NBR) vai Viton (FPM), kā arī teflona balstgredzens (PTFE)
<b>sēžas atvere:</b>	C-10-2 skatīt datu lapu Nr.: <a href="#">IK-100-109-00</a>
<b>korpus:</b>	2LH-10.-B.. skatīt datu lapu Nr.: <a href="#">IH-100-000-00</a>
<b>blīvējumu komplekts:</b>	SP-MDS-10N-21 (NBR), SP-MDS-10V-21 (FPM)