

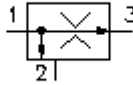
3-kan. ieskr. plūsmas regul. (fiksēts)

PFR5-08.-F-0-.....

Hydraulic **Simbols:**

**Nominālais
spiediens:**
350 bar

**Nominālā
plūsma:**
15 l/min.

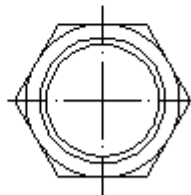
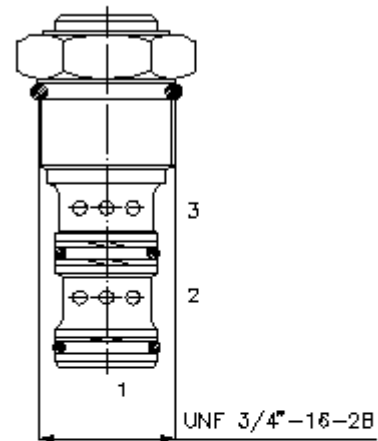
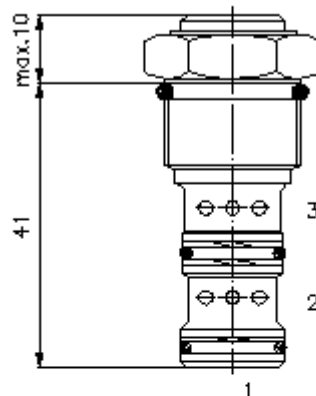


IMAV-Hydraulik GmbH
Breite Strasse 10
D-40670 Meerbusch (Osterath)
Telefons +49 (0)2159 - 9188.0
Telefakss +49 (0)2159 - 4242
E-pasts: info@imav.com
Internets: <http://www.imav.com>

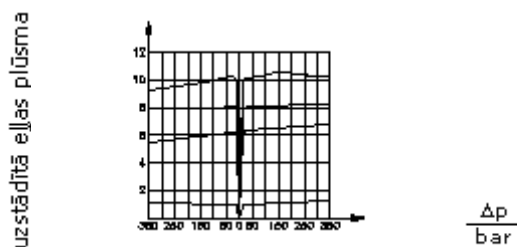
MF-210-081-00
(Rezervētas tiesības veikt izmaiņas!)

HEX 7/8"
(pievilkšanas
moments:
34 - 40 Nm)

Sēžas
atvere
C-08-3
skatīt
datu lapu Nr.:
IK-300-089-00



$\frac{Q}{l/min}$ Δp - Q raksturlikne
pie 22 cSt (50°C)



kompens. > prior. prior. > kompens.

3-kan. ieskr. plūsmas regul. (fiksēts)

PFR5-08.-F-0-.....

Pasūtījuma piemērs:

PFR5 - 08N - F - 0 - 04.00

A B C D E



IMAV-Hydraulik GmbH
Breite Strasse 10
D-40670 Meerbusch (Osterath)
Telefons +49 (0)2159 - 9188.0
Telefakss +49 (0)2159 - 4242
E-pasts: info@imav.com
Internets: <http://www.imav.com>

MF-210-081-00

(Rezervētas tiesības veikt izmaiņas!)

Tipa apzīmējums:

- | | |
|--|--|
| A ierīces izpildījums
prioritārais plūsmas vārsts | E plūsmas iestatīšana
vēlamā uzstādītā eļļas plūsma
norādāms Q = Gpm
1 l/min = 0,265 Gpm
(1 Gpm = 3,785 l/min)
regulēšanas precizitāte
0,4 - 2,0 l/min ±20% (210 bar)
0,4 - 2,0 l/min ±40% (350 bar)
2,0 - 6,0 l/min ±15%
6,0 - 10,0 l/min ±10% |
| B izmērs un blīvums
08N = Buna (NBR)
08V = Viton (FPM) | |
| C iestatīšanas veids
F = fiksēts | |
| D konstrukcija
0 = ieskrūvējamais vārsts | |

Tehniskie dati:

nominālais spiediens:	350 bar
nominālā plūsma:	15 l/min
svars:	0,07 kg
ieplūdes plūsma:	15 l/min
noregulētā plūsma:	10 l/min
temperatūras diapazons:	-40°C līdz 120°C
darba šķidrums:	HL hidrauliskā eļļa pēc DIN 51524 T1 (ISO TC 131)
blīvējums:	pēc izvēles Buna (NBR) vai Viton (FPM), kā arī teflona balstgredzens (PTFE)
sēžas atvere:	C-08-3 skatīt datu lapu Nr.: IK-300-089-00
korpus:	3LH-08.-B.. skatīt datu lapu Nr.: IH-300-000-00
blīvējumu komplekts:	SP-MDS-08N-33 (NBR), SP-MDS-08V-33 (FPM)