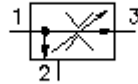


**3-kan. ieskr. plūsmas regul.
(regulējams)
PFR2-10.-.-0-.....**

FIT-N Simbols:
Hydraulics

**Nominālais
spiediens:**
210 bar

**Nominālā
plūsma:**
60 l/min.



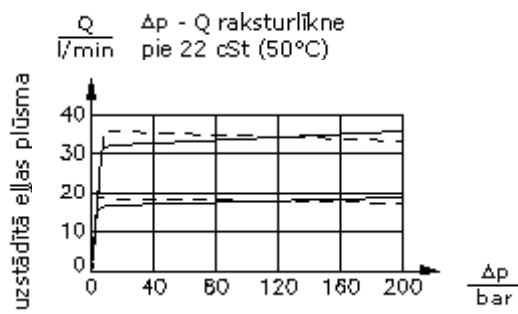
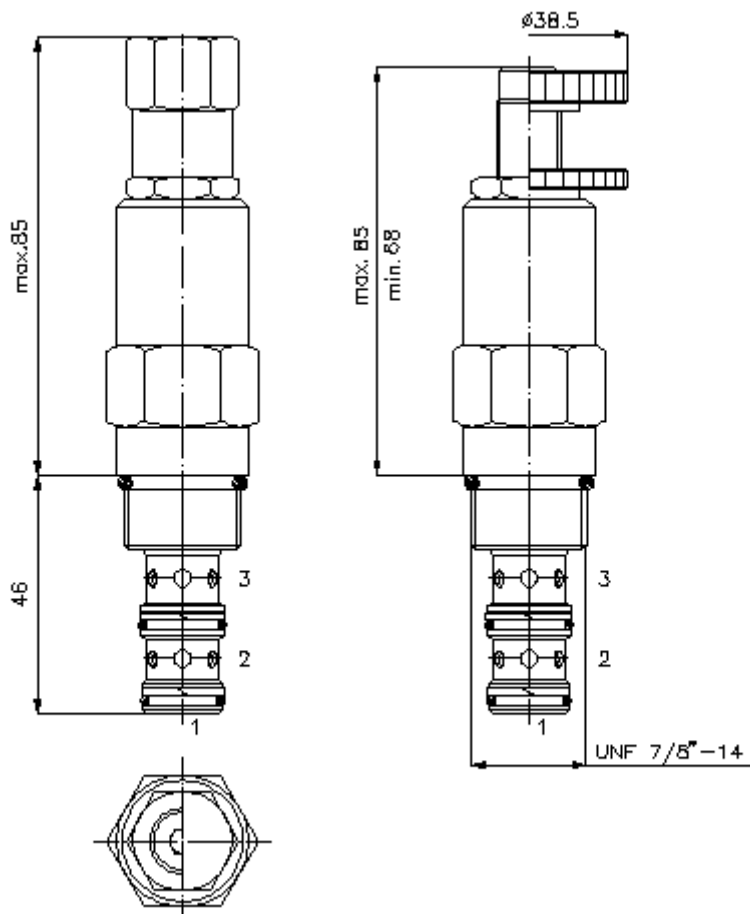
IMAV-Hydraulik GmbH
Breite Strasse 10
D-40670 Meerbusch (Osterath)
Telefons +49 (0)2159 - 9188.0
Telefakss +49 (0)2159 - 4242
E-pasts: info@imav.com
Internets: <http://www.imav.com>

MF-250-100-00
(Rezervētas tiesības veikt izmaiņas!)

HEX 3/4"

HEX 1"
(pievilkšanas
moments:
48 - 54 Nm)

Sēžas
atvere
C-10-3
skatīt
datu lapu Nr.:
[IK-300-109-00](#)



3-kan. ieskr. plūsmas regul. (regulējams) PFR2-10.-.-0-.....



IMAV-Hydraulik GmbH
Breite Strasse 10
D-40670 Meerbusch (Osterath)
Telefons +49 (0)2159 - 9188.0
Telefakss +49 (0)2159 - 4242
E-pasts: info@imav.com
Internets: <http://www.imav.com>

MF-250-100-00

(Rezervētas tiesības veikt izmaiņas!)

Pasūtījuma piemērs:

PFR2 - 10N - C - 0 - 06.00

A B C D E

Tipa apzīmējums:

- | | |
|---|---|
| A ierīces izpildījums
prioritārais plūsmas vārsts | E plūsmas iestatīšana
vēlamā uzstādītā eļļas plūsmas
norādāms Q = Gpm
1 l/min = 0,265 Gpm
(1 Gpm = 3,785 l/min)
regulēšanas precizitāte
0,4 - 2,0 l/min ±20%
2,0 - 8,0 l/min ±15%
8,0 - 38,0 l/min ±10% |
| B izmērs un blīvums
10N = Buna (NBR)
10V = Viton (FPM) | |
| C iestatīšanas veids
S = skrūvtapa
C = noslēdzošais vāciņš
K = rokrats | |
| D konstrukcija
0 = ieskrūvējamais vārsts | |

Tehniskie dati:

norādījums:	maks. 50% apjoma samazināšana no rūpnīcas noteiktās eļļas plūsmas
nominālais spiediens:	210 bar
nominālā plūsma:	60 l/min
svars:	0,25 kg
ieplūdes plūsma:	60 l/min
noregulētā plūsma:	40 l/min
temperatūras diapazons:	-40°C līdz 120°C
darba šķidrums:	HL hidrauliskā eļļa pēc DIN 51524 T1 (ISO TC 131)
blīvējums:	pēc izvēles Buna (NBR) vai Viton (FPM), kā arī teflona balstgredzens (PTFE)
sēžas atvere:	C-10-3 skatīt datu lapu Nr.: IK-300-109-00
korpus:	3LH-10.-B.. skatīt datu lapu Nr.: IH-300-000-00
blīvējumu komplekts:	SP-MDS-10N-32 (NBR), SP-MDS-10V-32 (FPM)