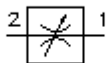


**ieskrūvējamais droseļvārsts
(regulējams)
FCV6-16.-.-0-NV**

FIT-N Simbols:
Hydraulics

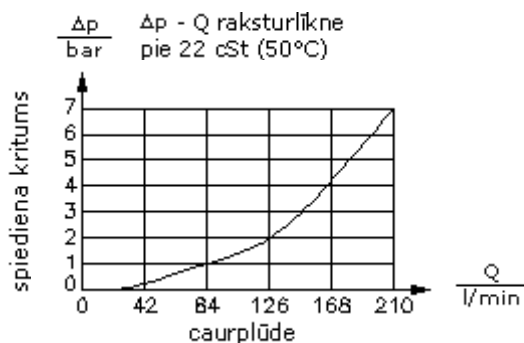
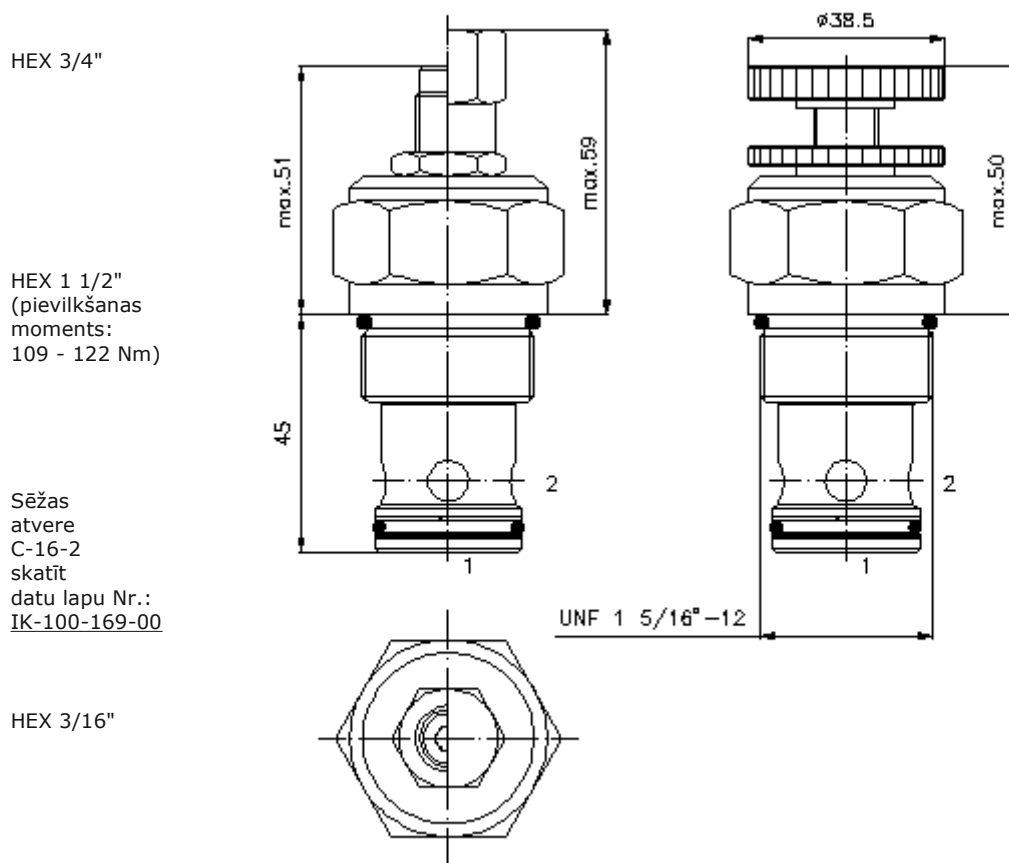
**Nominālais
spiediens:**
210 bar

**Nominālā
plūsma:**
208 l/min.



IMAV-Hydraulik GmbH
Breite Strasse 10
D-40670 Meerbusch (Osterath)
Telefons +49 (0)2159 - 9188.0
Telefakss +49 (0)2159 - 4242
E-pasts: info@imav.com
Internets: <http://www.imav.com>

MF-430-160-00
(Rezervētas tiesības veikt izmaiņas!)



**ieskrūvējamais droseļvārsts
(regulējams)
FCV6-16.-.-0-NV**

Pasūtījuma piemērs:

FCV6 - 16N - C - 0 - NV
| | | | |
A **B** **C** **D** **E**



IMAV-Hydraulik GmbH
Breite Strasse 10
D-40670 Meerbusch (Osterath)
Telefons +49 (0)2159 - 9188.0
Telefakss +49 (0)2159 - 4242
E-pasts: info@imav.com
Internets: <http://www.imav.com>

MF-430-160-00
(Rezervētas tiesības veikt izmaiņas!)

Tipa apzīmējums:

A ierīces izpildījums
droseļvārsts

B izmērs un blīvums
16N = Buna (NBR)
16V = Viton (FPM)

C iestatišanas veids
S = skrūvtapa
C = noslēdzošais vāciņš
K = rokrats

D konstrukcija
0 = ieskrūvējamais vārsts

E droseles veids
NV = ieskrūvējamais droseles vārsts

Tehniskie dati:

nominālais spiediens: 210 bar

nominālā plūsma: 208 l/min

svars: 0,37 kg

temperatūras diapazons: -40°C līdz 120°C

darba šķidrums: HL hidrauliskā eļļa pēc DIN 51524 T1 (ISO TC 131)

maks. sūce: 5 pilieni/min pie 22 cSt (50°C) un 210 bar

blīvējums: pēc izvēles Buna (NBR) vai Viton (FPM), kā arī teflona balstgredzens (PTFE)

sēžas atvere: C-16-2 skatīt datu lapu Nr.: [IK-100-169-00](#)

korpus: 2LH-16.-B.. skatīt datu lapu Nr.: [IH-100-000-00](#)

blīvējumu komplekts: SP-MDS-16N-22 (NBR), SP-MDS-16V-22 (FPM)