

2-kanālu ieskrūvēj.droseļvārsts (180° pārvietošana) MRV2-16.-.-0-..

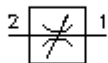
FIT-N Simbols:
Hydraulics

**Nominālais
spiediens:**

210 bar

**Nominālā
plūsma:**

170 l/min.



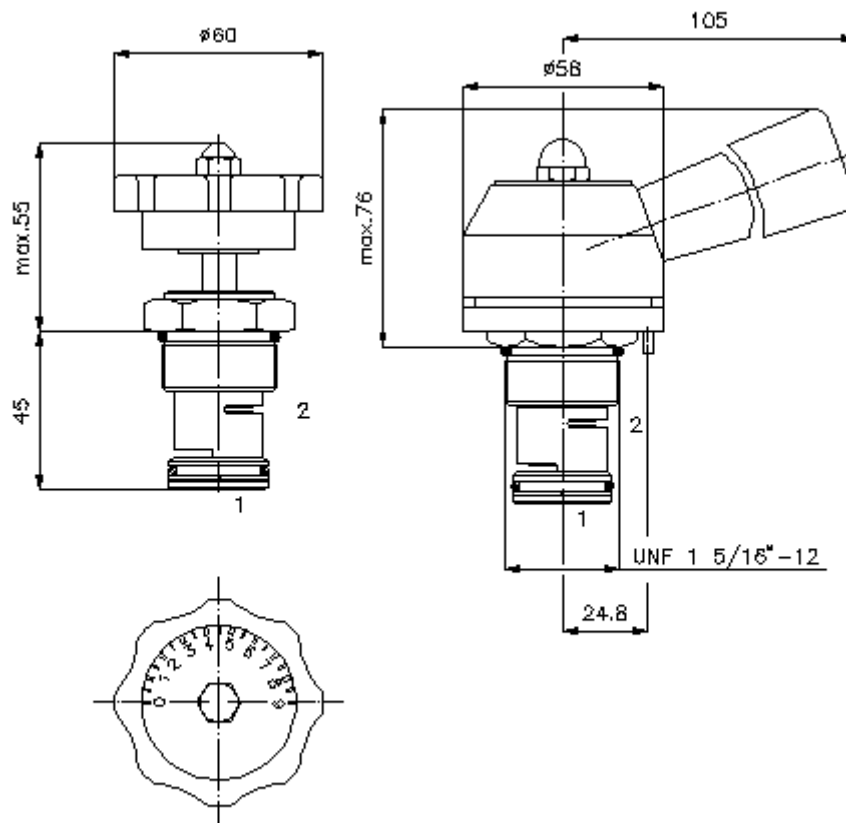
IMAV-Hydraulik GmbH
Breite Strasse 10
D-40670 Meerbusch (Osterath)
Telefons +49 (0)2159 - 9188.0
Telefakss +49 (0)2159 - 4242
E-pasts: info@imav.com
Internets: <http://www.imav.com>

MF-510-160-00

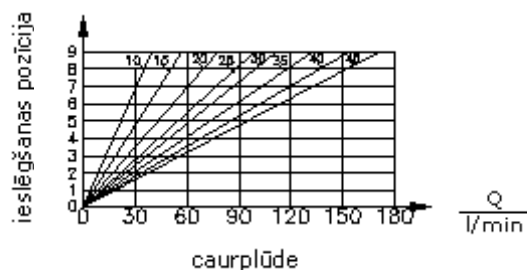
(Rezervētas tiesības veikt izmaiņas!)

HEX 1 1/2"
(pievilkšanas
moments:
109 - 122 Nm)

Sēžas
atvere
C-16-2
skatīt
datu lapu Nr.:
[IK-100-169-00](#)



raksturlikne
pie 22 cSt (50°C)



2-kanālu ieskrūvēj.droseļvārsts (180° pārvietošana) MRV2-16.-.-0-..



IMAV-Hydraulik GmbH
Breite Strasse 10
D-40670 Meerbusch (Osterath)
Telefons +49 (0)2159 - 9188.0
Telefakss +49 (0)2159 - 4242
E-pasts: info@imav.com
Internets: <http://www.imav.com>

MF-510-160-00

(Rezervētas tiesības veikt izmaiņas!)

Pasūtījuma piemērs:

MRV2 - 16N - K - 0 - 10
| | | | |
A **B** **C** **D** **E**

Tipa apzīmējums:

A ierīces izpildījums
droseļvārsts

B izmērs un blīvums
16N = Buna (NBR)
16V = Viton (FPM)

C iestatīšanas veids
K = rokrats, bezpakāpju
D = rokas svira, 10 pozīcijas (0° - 180°),
aizturis
L = rokas svira, bezpakāpju

D konstrukcija
0 = ieskrūvējamais vārsts

E vēlamā uzstādītā eļļas plūsma

10 = 0 - 38 l/min
15 = 0 - 57 l/min
20 = 0 - 76 l/min
25 = 0 - 95 l/min
30 = 0 - 114 l/min
35 = 0 - 132 l/min
40 = 0 - 151 l/min
45 = 0 - 170 l/min

Tehniskie dati:

norādījums: Sēžas atvere pozicionēšanas izcilnim : d 3,5 x 5

nominālais spiediens: 210 bar

nominālā plūsma: 170 l/min

svars: 0,79 kg

temperatūras diapazons: -40°C līdz 120°C

darba šķidrums: HL hidrauliskā eļļa pēc DIN 51524 T1 (ISO TC 131)

maks. sūce: 85 ccm/min pie 22 cSt (50°C)

blīvējums: pēc izvēles Buna (NBR) vai Viton (FPM), kā arī teflona balstgredzens (PTFE)

sēžas atvere: C-16-2 skatīt datu lapu Nr.: [IK-100-169-00](#)

korpus: 2LH-16.-B.. skatīt datu lapu Nr.: [IH-100-000-00](#)

blīvējumu komplekts: SP-MDS-16N-21 (NBR), SP-MDS-16V-21 (FPM)