

# 3-kan. ieskr. spied. komp. vārsts

PCS4-10.-0-...

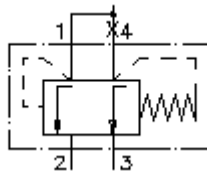
**FIT-N** Simbols:  
Hydraulics

**Nominālais spiediens:**

210 bar

**Nominālā plūsma:**

38 l/min.

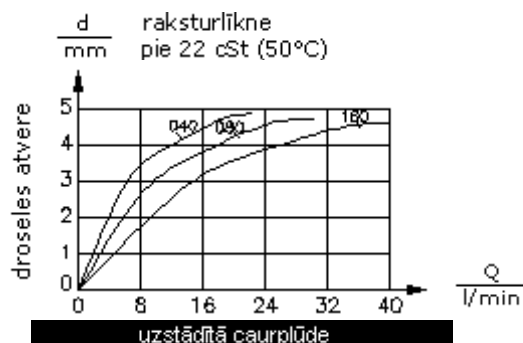
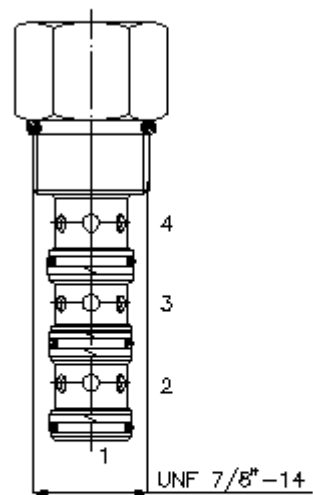
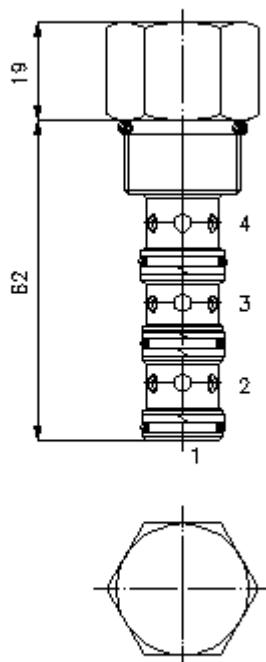


IMAV-Hydraulik GmbH  
Breite Strasse 10  
D-40670 Meerbusch (Osterath)  
Telefons +49 (0)2159 - 9188.0  
Telefakss +49 (0)2159 - 4242  
E-pasts: [info@imav.com](mailto:info@imav.com)  
Internets: <http://www.imav.com>

**MF-650-100-00**  
(Rezervētas tiesības veikt izmaiņas!)

HEX 1"  
(pievilkšanas moments:  
48 - 54 Nm)

Sēžas atvere  
C-10-4  
skatīt datu lapu Nr.:  
[IK-400-109-00](#)



## 3-kan. ieskr. spied. komp. vārsts

PCS4-10.-0-...

### Pasūtījuma piemērs:

PCS4 - 10N - 0 - 040  
|        |        |        |  
**A**    **B**    **C**    **D**



IMAV-Hydraulik GmbH  
Breite Strasse 10  
D-40670 Meerbusch (Osterath)  
Telefons +49 (0)2159 - 9188.0  
Telefakss +49 (0)2159 - 4242  
E-pasts: [info@imav.com](mailto:info@imav.com)  
Internets: <http://www.imav.com>

**MF-650-100-00**

(Rezervētas tiesības veikt izmaiņas!)

### Tipa apzīmējums:

**A** ierīces izpildījums  
spiediena kompensators

**B** izmērs un blīvums  
10N = Buna (NBR)  
10V = Viton (FPM)

**C** konstrukcija  
0 = ieskrūvējamais vārsts

**D** spiediena atšķirība

040 = 2,8 bar

080 = 5,5 bar

160 = 11,0 bar

### Tehniskie dati:

**nominālais spiediens:** 210 bar

**nominālā plūsma:** 38 l/min

**svars:** 0,14 kg

**temperatūras diapazons:** -40°C līdz 120°C

**darba šķidrums:** HL hidrauliskā eļļa pēc DIN 51524 T1 (ISO TC 131)

**blīvējums:** pēc izvēles Buna (NBR) vai Viton (FPM), kā arī teflona balstgredzens (PTFE)

**sēžas atvere:** C-10-4 skatīt datu lapu Nr.: IK-400-109-00 ievērot norādījumu!

**korpus:** 4LH-10.-B.. skatīt datu lapu Nr.: IH-400-000-00

**blīvējumu komplekts:** SP-MDS-10N-44 (NBR), SP-MDS-10V-44 (FPM)