

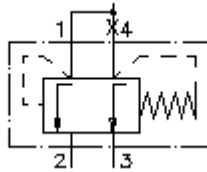
3-kan. ieskr. spied. komp. vārsts

PCS4-16.-0-...

FIT-N Simbols:
Hydraulics

Nominālais spiediens:
210 bar

Nominālā plūsma:
114 l/min.

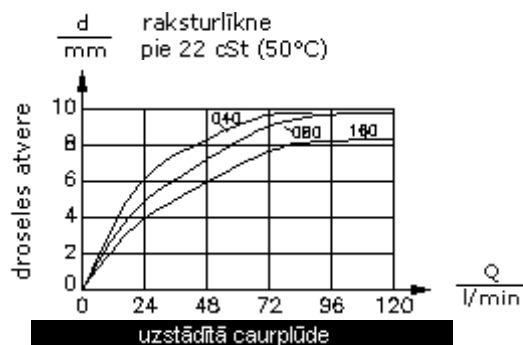
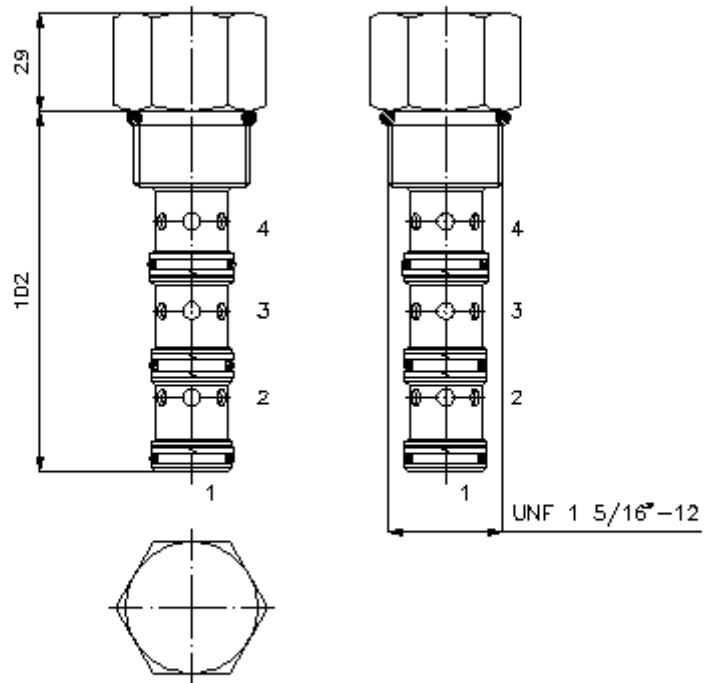


IMAV-Hydraulik GmbH
Breite Strasse 10
D-40670 Meerbusch (Osterath)
Telefons +49 (0)2159 - 9188.0
Telefakss +49 (0)2159 - 4242
E-pasts: info@imav.com
Internets: <http://www.imav.com>

MF-650-160-00
(Rezervētas tiesības veikt izmaiņas!)

HEX 1 1/2"
(pievilkšanas moments:
109 - 122 Nm)

Sēžas atvere
C-16-4
skatīt datu lapu Nr.:
[IK-400-169-00](#)



3-kan. ieskr. spied. komp. vārsts

PCS4-16.-0-...

Pasūtījuma piemērs:

PCS4 - 16N - 0 - 040
| | | |
A **B** **C** **D**



IMAV-Hydraulik GmbH
Breite Strasse 10
D-40670 Meerbusch (Osterath)
Telefons +49 (0)2159 - 9188.0
Telefakss +49 (0)2159 - 4242
E-pasts: info@imav.com
Internets: <http://www.imav.com>

MF-650-160-00

(Rezervētas tiesības veikt izmaiņas!)

Tipa apzīmējums:

A ierīces izpildījums
spiediena kompensators

B izmērs un blīvums
16N = Buna (NBR)
16V = Viton (FPM)

C konstrukcija
0 = ieskrūvējamais vārsts

D spiediena atšķirība

040 = 2,8 bar

080 = 5,5 bar

160 = 11,0 bar

Tehniskie dati:

nominālais spiediens: 210 bar

nominālā plūsma: 114 l/min

svars: 0,5 kg

temperatūras diapazons: -40°C līdz 120°C

darba šķidrums: HL hidrauliskā eļļa pēc DIN 51524 T1 (ISO TC 131)

blīvējums: pēc izvēles Buna (NBR) vai Viton (FPM), kā arī teflona balstgredzens (PTFE)

sēžas atvere: C-16-4 skatīt datu lapu Nr.: [IK-400-169-00](#)

korpus: 4LH-16.-B.. skatīt datu lapu Nr.: [IH-400-000-00](#)

blīvējumu komplekts: SP-MDS-16N-44 (NBR), SP-MDS-16V-44 (FPM)