

### 3-kan. ieskr. spied. komp. vārsts

PCS4-20.-0-...

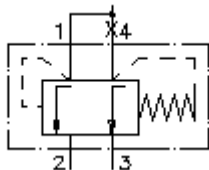
**FIT-N** Simbols:  
Hydraulics

**Nominālais spiediens:**

210 bar

**Nominālā plūsma:**

190 l/min.

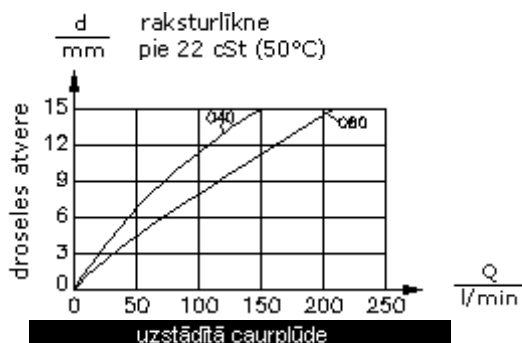
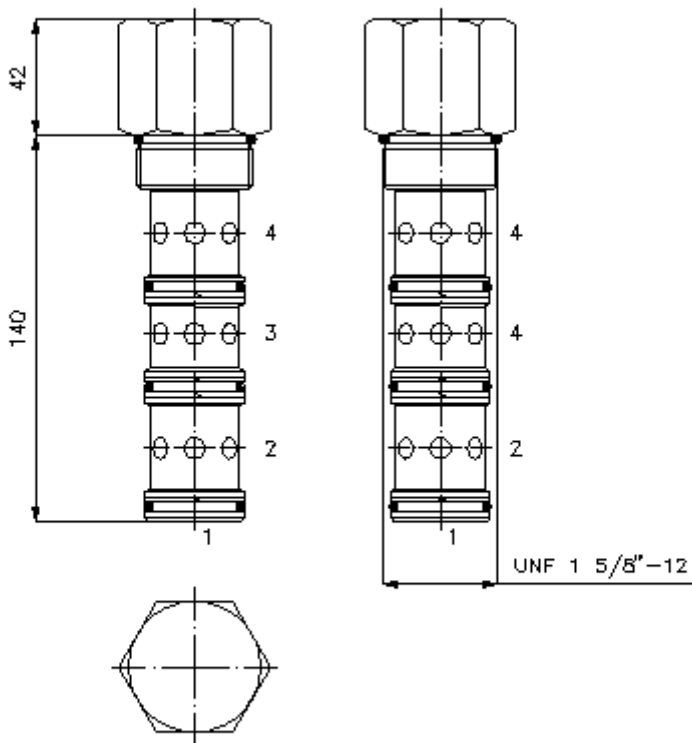


IMAV-Hydraulik GmbH  
Breite Strasse 10  
D-40670 Meerbusch (Osterath)  
Telefons +49 (0)2159 - 9188.0  
Telefakss +49 (0)2159 - 4242  
E-pasts: [info@imav.com](mailto:info@imav.com)  
Internets: <http://www.imav.com>

**MF-650-200-00**  
(Rezervētas tiesības veikt izmaiņas!)

HEX 1 7/8"  
(pievilkšanas moments:  
129 - 155 Nm)

Sēžas atvere  
C-20-4  
skatīt  
datu lapu Nr.:  
IK-400-209-00



## 3-kan. ieskr. spied. komp. vārsts

PCS4-20.-0-...

### Pasūtījuma piemērs:

PCS4 - 20N - 0 - 080  
|           |           |           |  
**A**       **B**       **C**       **D**



IMAV-Hydraulik GmbH  
Breite Strasse 10  
D-40670 Meerbusch (Osterath)  
Telefons +49 (0)2159 - 9188.0  
Telefakss +49 (0)2159 - 4242  
E-pasts: [info@imav.com](mailto:info@imav.com)  
Internets: <http://www.imav.com>

**MF-650-200-00**

(Rezervētas tiesības veikt izmaiņas!)

### Tipa apzīmējums:

**A** ierīces izpildījums  
spiediena kompensators

**B** izmērs un blīvums  
20N = Buna (NBR)  
20V = Viton (FPM)

**C** konstrukcija  
0 = ieskrūvējamais vārsts

**D** spiediena atšķirība  
080 = 5,5 bar  
160 = 11,0 bar

### Tehniskie dati:

**nominālais spiediens:** 210 bar

**nominālā plūsma:** 190 l/min

**svars:** 0,5 kg

**temperatūras diapazons:** -40°C līdz 120°C

**darba šķidrums:** HL hidrauliskā eļļa pēc DIN 51524 T1 (ISO TC 131)

**blīvējums:** pēc izvēles Buna (NBR) vai Viton (FPM), kā arī teflona balstgredzens (PTFE)

**sēžas atvere:** C-20-4 skatīt datu lapu Nr.: [IK-400-209-00](#)

**korpus:** 4LH-20.-B.. skatīt datu lapu Nr.: [IH-400-000-00](#)

**blīvējumu komplekts:** SP-MDS-20N-44 (NBR), SP-MDS-20V-44 (FPM)