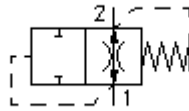


**ieskr. līnijas bojājuma vārsts
(fiksēts)
VF1-16.-F-0-.....**

FITN Simbols:
Hydraulics

**Nominālais
spiediens:**
210 bar

**Nominālā
plūsma:**
114 l/min.

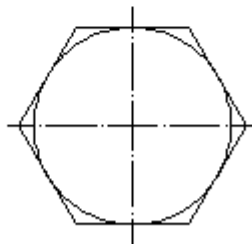
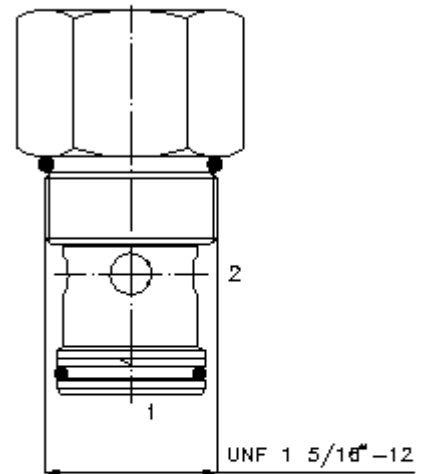
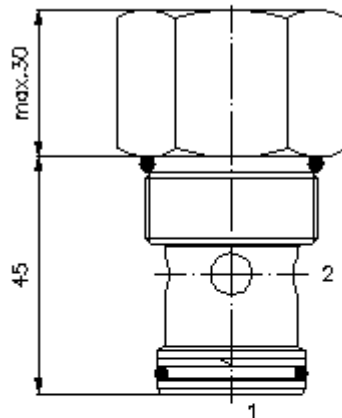


IMAV-Hydraulik GmbH
Breite Strasse 10
D-40670 Meerbusch (Osterath)
Telefons +49 (0)2159 - 9188.0
Telefakss +49 (0)2159 - 4242
E-pasts: info@imav.com
Internets: <http://www.imav.com>

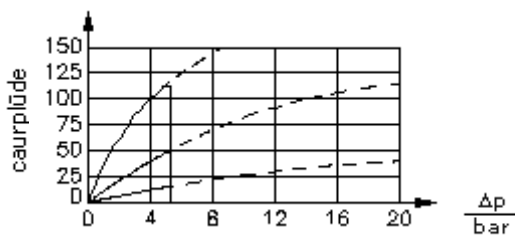
MF-710-160-00
(Rezervētas tiesības veikt izmaiņas!)

HEX 1 1/2"
(pievilkšanas
moments:
109 - 122 Nm)

Sēžas
atvere
C-16-2
skatīt
datu lapu Nr.:
[IK-100-169-00](#)



$\frac{Q}{l/min}$ Δp - Q raksturīgā
pie 22 cSt (50°C)



-- 1>2

--- 2>1

ieskr. līnijas bojājuma vārsts (fiksēts)

VF1-16.-F-0-.....

Pasūtījuma piemērs:

VF1 - 16N - F - 0 - 15.00

A B C D E



IMAV-Hydraulik GmbH
Breite Strasse 10
D-40670 Meerbusch (Osterath)
Telefons +49 (0)2159 - 9188.0
Telefakss +49 (0)2159 - 4242
E-pasts: info@imav.com
Internets: <http://www.imav.com>

MF-710-160-00

(Rezervētas tiesības veikt izmaiņas!)

Tipa apzīmējums:

- A** ierīces izpildījums
vada bojājuma drošības vārsts
- B** izmērs un blīvums
16N = Buna (NBR)
16V = Viton (FPM)
- C** iestatīšanas veids
F = fikss
- D** konstrukcija
0 = ieskrūvējamais vārsts

- E** plūsmas iestatīšana
vēlamā uzstādītā eļļas plūsmas
norādāms Q = Gpm
1 l/min = 0,265 Gpm
(1 Gpm = 3,785 l/min)
regulēšanas precizitāte
10,0 - 114,0 l/min ±20%

Tehniskie dati:

- norādījums:** Pārsniedzot iepriekš uzstādīto caurplūdi, vārsts uzreiz aizvērās ciet un paliek aizslēgts, kamēr spiediens nolaižas zem 5,5 bar
- nominālais spiediens:** 210 bar
- nominālā plūsma:** 114 l/min
- svars:** 0,33 kg
- temperatūras diapazons:** -40°C līdz 120°C
- darba šķidrums:** HL hidrauliskā eļļa pēc DIN 51524 T1 (ISO TC 131)
- blīvējums:** pēc izvēles Buna (NBR) vai Viton (FPM), kā arī teflona balstgredzens (PTFE)
- maks. sūce:** 2->1 = 5 pilieni/min pie 22 cSt (50°C) un 210 bar
- sēžas atvere:** C-16-2 skatīt datu lapu Nr.: [IK-100-169-00](#)
- korpus:** 2LH-16.-B.. skatīt datu lapu Nr.: [IH-100-000-00](#)
- blīvējumu komplekts:** SP-MDS-16N-21 (NBR), SP-MDS-16V-21 (FPM)