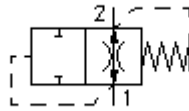


**ieskr. līnijas bojājuma vārsts  
(fiksēts)  
VF1-20.-F-0-.....**

**FAI-N Simbols:**  
Hydraulics

**Nominālais  
spiediens:**  
210 bar

**Nominālā  
plūsma:**  
227 l/min.

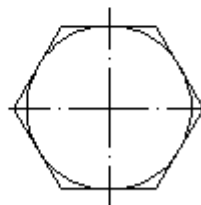
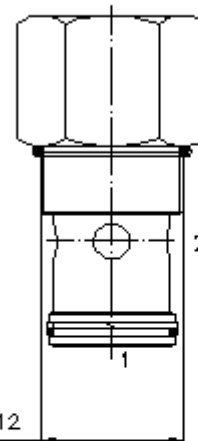
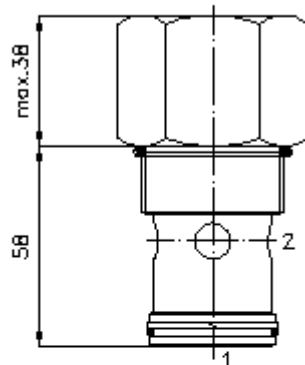


IMAV-Hydraulik GmbH  
Breite Strasse 10  
D-40670 Meerbusch (Osterath)  
Telefons +49 (0)2159 - 9188.0  
Telefakss +49 (0)2159 - 4242  
E-pasts: [info@imav.com](mailto:info@imav.com)  
Internets: <http://www.imav.com>

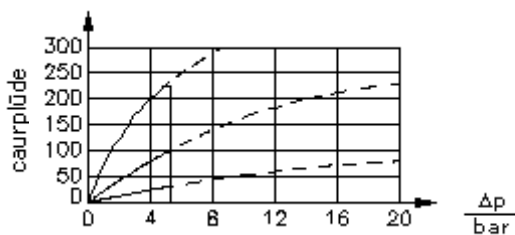
**MF-710-200-00**  
(Rezervētas tiesības veikt izmaiņas!)

HEX 1 7/8"  
(pievilkšanas  
moments:  
129 - 155 Nm)

Sēžas  
atvere  
C-20-2  
skatīt  
datu lapu Nr.:  
IK-100-209-00



$\frac{Q}{l/min}$   $\Delta p - Q$  raksturlīkne  
pie 22 cSt (50°C)



-- 1>2

--- 2>1

## ieskr. līnijas bojājuma vārsts (fiksēts)

VF1-20.-F-0-.....

### Pasūtījuma piemērs:

VF1 - 20N - F - 0 - 04.00

A B C D E



IMAV-Hydraulik GmbH  
Breite Strasse 10  
D-40670 Meerbusch (Osterath)  
Telefons +49 (0)2159 - 9188.0  
Telefakss +49 (0)2159 - 4242  
E-pasts: [info@imav.com](mailto:info@imav.com)  
Internets: <http://www.imav.com>

**MF-710-200-00**

(Rezervētas tiesības veikt izmaiņas!)

### Tipa apzīmējums:

- A** ierīces izpildījums  
vada bojājuma drošības vārsts
- B** izmērs un blīvums  
20N = Buna (NBR)  
20V = Viton (FPM)
- C** iestatīšanas veids  
F = fikss
- D** konstrukcija  
0 = ieskrūvējamais vārsts

- E** plūsmas iestatīšana  
vēlamā uzstādītā eļļas plūsma  
norādāms Q = Gpm  
1 l/min = 0,265 Gpm  
(1 Gpm = 3,785 l/min)  
regulēšanas precizitāte  
60,0 - 227,0 l/min ±20%

### Tehniskie dati:

- norādījums:** Pārsniedzot iepriekš uzstādīto caurplūdi, vārsts uzreiz aizvērās ciet un paliek aizslēgts, kamēr spiediens nolaižas zem 5,5 bar
- nominālais spiediens:** 210 bar
- nominālā plūsma:** 227 l/min
- svars:** 0,82 kg
- temperatūras diapazons:** -40°C līdz 120°C
- darba šķidrums:** HL hidrauliskā eļļa pēc DIN 51524 T1 (ISO TC 131)
- blīvējums:** pēc izvēles Buna (NBR) vai Viton (FPM), kā arī teflona balstgredzens (PTFE)
- maks. sūce:** 2->1 = 5 pilieni/min pie 22 cSt (50°C) un 210 bar
- sēžas atvere:** C-20-2 skatīt datu lapu Nr.: [IK-100-209-00](#)
- korpus:** 2LH-20.-B.. skatīt datu lapu Nr.: [IH-100-000-00](#)
- blīvējumu komplekts:** SP-MDS-20N-21 (NBR), SP-MDS-20V-21 (FPM)