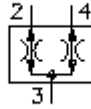


**plūsmдалиs/maisītājs ieskrūv.
vārsts**
FDC1-16.-0-..

FAIR Simbols:
Hydraulics

**Nominālais
spiediens:**
210 bar

**Nominālā
plūsma:**
178 l/min.

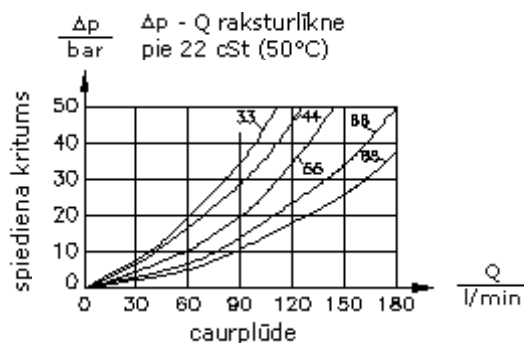
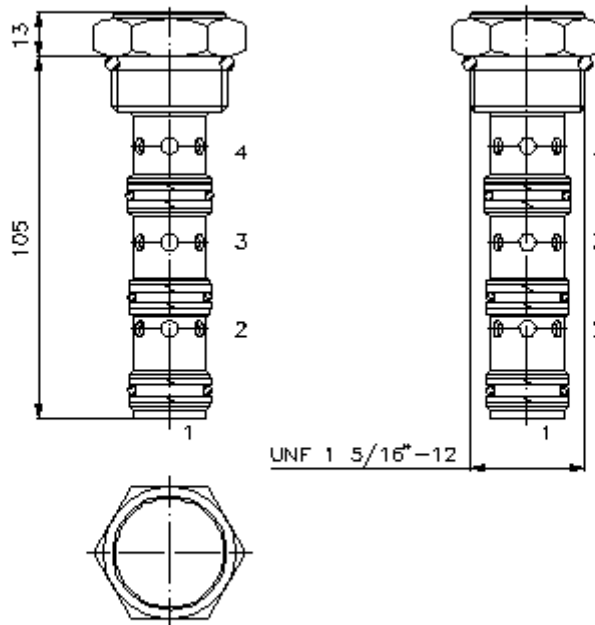


IMAV-Hydraulik GmbH
Breite Strasse 10
D-40670 Meerbusch (Osterath)
Telefons +49 (0)2159 - 9188.0
Telefakss +49 (0)2159 - 4242
E-pasts: info@imav.com
Internets: <http://www.imav.com>

MF-810-160-00
(Rezervētas tiesības veikt izmaiņas!)

HEX 1 1/2"
(pievilkšanas
moments:
109 - 122 Nm)

Sēžas
atvere
C-16-4
skatīt
datu lapu Nr.:
IK-400-169-00



**plūsmдалиs/maisītājs ieskrūv.
vārsts
FDC1-16.-0-..**



IMAV-Hydraulik GmbH
Breite Strasse 10
D-40670 Meerbusch (Osterath)
Telefons +49 (0)2159 - 9188.0
Telefakss +49 (0)2159 - 4242
E-pasts: info@imav.com
Internets: <http://www.imav.com>

MF-810-160-00

(Rezervētas tiesības veikt izmaiņas!)

Pasūtījuma piemērs:

FDC1 - 16N - 0 - 55
| | | |
A **B** **C** **D**

Tipa apzīmējums:

A ierīces izpildījums
plūsmдалиs / maisītājs

B izmērs un blīvums
16N = Buna (NBR)
16V = Viton (FPM)

C konstrukcija
0 = ieskrūvējamais vārsts

D plūsma un sadales koeficients
pieslēgums

4 ; 2 ; Q maks.

33 = 50,0% ; 50,0% ; 68 l/min

44 = 50,0% ; 50,0% ; 90 l/min

55 = 50,0% ; 50,0% ; 114 l/min

66 = 50,0% ; 50,0% ; 132 l/min

88 = 50,0% ; 50,0% ; 178 l/min

64 = 60,0% ; 40,0% ; 114 l/min

46 = 40,0% ; 60,0% ; 114 l/min

63 = 66,7% ; 33,3% ; 98 l/min

36 = 33,3% ; 66,7% ; 98 l/min

43 = 57,0% ; 43,0% ; 79 l/min

34 = 43,0% ; 57,0% ; 79 l/min

Tehniskie dati:

nominālais spiediens: 210 bar

nominālā plūsma: 178 l/min

svars: 0,35 kg

temperatūras diapazons: -40°C līdz 120°C

darba šķidrums: HL hidrauliskā eļļa pēc DIN 51524 T1 (ISO TC 131)

blīvējums: pēc izvēles Buna (NBR) vai Viton (FPM), kā arī teflona balstgredzens (PTFE)

iedaļas koeficients: ± 10% nominālajā diapazonā

sēžas atvere: C-16-4 skatīt datu lapu Nr.: [IK-400-169-00](#)

korpus: 4LHS-16.-B.. skatīt datu lapu Nr.: [IH-500-000-00](#)

blīvējumu komplekts: SP-MDS-16N-46 (NBR), SP-MDS-16V-46 (FPM)