

**ieskr. atslodzes vārsts**  
**(tieši vadāms, regulējams)**  
**RV6-10.-.-0-..**

**FITN** Simbols:  
Hydraulics

**Nominālais spiediens:**  
 350 bar

**Nominālā plūsma:**  
 15 l/min.



IMAV-Hydraulik GmbH  
 Breite Strasse 10  
 D-40670 Meerbusch (Osterath)  
 Telefons +49 (0)2159 - 9188.0  
 Telefakss +49 (0)2159 - 4242  
 E-pasts: [info@imav.com](mailto:info@imav.com)  
 Internets: <http://www.imav.com>

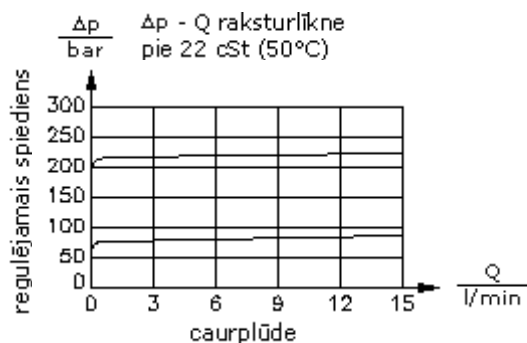
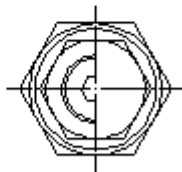
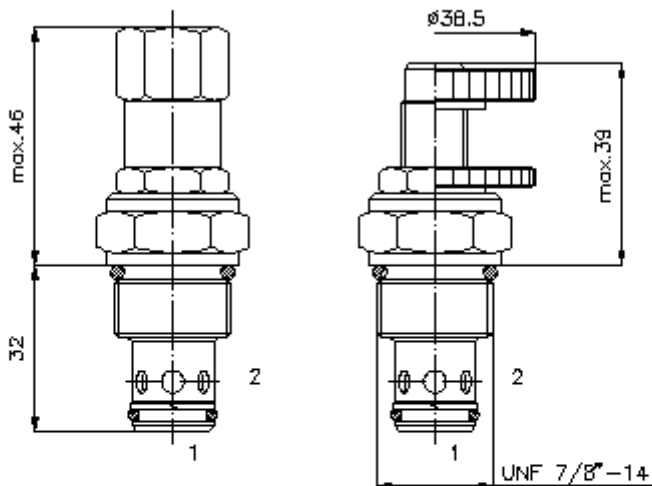
**MP-110-101-00**  
 (Rezervētas tiesības veikt izmaiņas!)

HEX 3/4"

HEX 1"  
 (pievilkšanas moments:  
 48 - 54 Nm)

Sēžas atvere C-10-2 skatīt datu lapu Nr.: [IK-100-109-00](#)

HEX 3/16"



**ieskr. atslodzes vārsts  
(tieši vadāms, regulējams)  
RV6-10.-.-0-..**

**Pasūtījuma piemērs:**

RV6 - 10N - C - 0 - 25  
|            |            |            |            |  
**A**        **B**        **C**        **D**        **E**



IMAV-Hydraulik GmbH  
Breite Strasse 10  
D-40670 Meerbusch (Osterath)  
Telefons +49 (0)2159 - 9188.0  
Telefakss +49 (0)2159 - 4242  
E-pasts: [info@imav.com](mailto:info@imav.com)  
Internets: <http://www.imav.com>

**MP-110-101-00**  
(Rezervētas tiesības veikt izmaiņas!)

**Tipa apzīmējums:**

**A** **ierīces izpildījums**  
spiediena ierobežotā vārsts  
lodveida izpildījums  
tieši vadāms

**B** **izmērs un blīvums**  
10N = Buna (NBR)  
10V = Viton (FPM)

**C** **iestatīšanas veids**  
S = skrūvtaņa  
C = noslēdzošais vāciņš  
K = rokrats

**D** **konstrukcija**  
0 = ieskrūvējamais vārsts

**E** **spiediena pakāpes**  
25 = 3,4 - 172 bar  
50 = 137,9 - 350 bar

**Tehniskie dati:**

**nominālais spiediens:** 350 bar

**nominālā plūsma:** 15 l/min

**svars:** 0,22 kg

**temperatūras diapazons:** -40°C līdz 120°C

**darba šķidrums:** HL hidrauliskā eļļa pēc DIN 51524 T1 (ISO TC 131)

**maks. sūce:** 5 pilieni/min pie 22 cSt (50°C) un 80% atvēršanas spiediena

**blīvējums:** pēc izvēles Buna (NBR) vai Viton (FPM), kā arī teflona balstgredzens (PTFE)

**sēžas atvere:** C-10-2 skatīt datu lapu Nr.: [IK-100-109-00](#)

**korpus:** 2LH-10.-B.. skatīt datu lapu Nr.: [IH-100-000-00](#)

**blīvējumu komplekts:** SP-MDS-10N-21 (NBR), SP-MDS-10V-21 (FPM)