

**ieskr. atslodzes vārsts**  
**(tieši vadāms, regulējams)**  
**RV8-08.-.-0-..**

**FIT-N** Simbols:  
Hydraulics

**Nominālais spiediens:**  
 350 bar

**Nominālā plūsma:**  
 30 l/min.



IMAV-Hydraulik GmbH  
 Breite Strasse 10  
 D-40670 Meerbusch (Osterath)  
 Telefons +49 (0)2159 - 9188.0  
 Telefakss +49 (0)2159 - 4242  
 E-pasts: [info@imav.com](mailto:info@imav.com)  
 Internets: <http://www.imav.com>

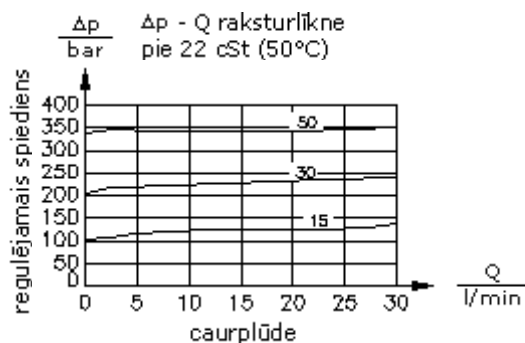
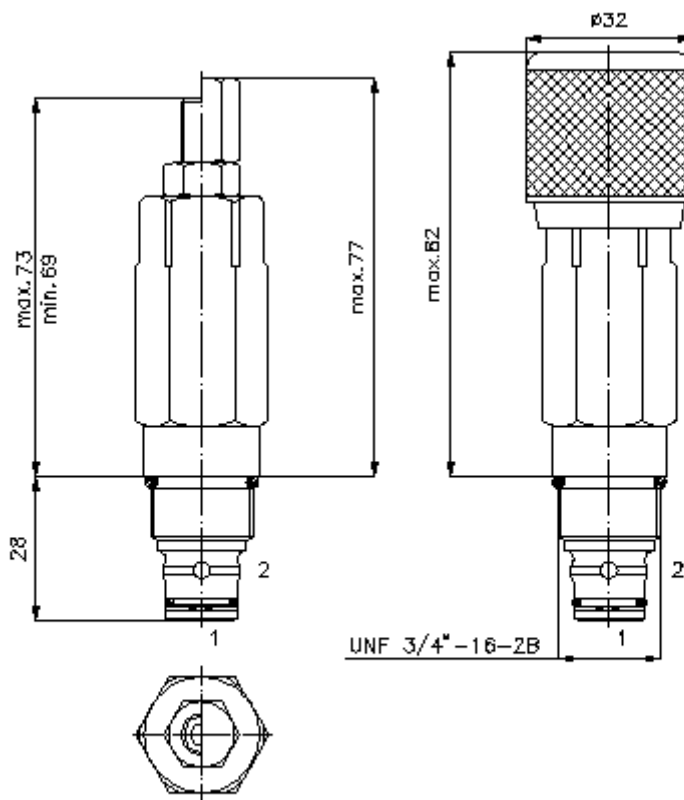
**MP-120-081-00**  
 (Rezervētas tiesības veikt izmaiņas!)

HEX 1/2"

HEX 7/8"  
 (pievilkšanas moments:  
 34 - 40 Nm)

Sēžas atvere C-08-2 skatīt datu lapu Nr.: IK-100-089-00

HEX 4 mm



**ieskr. atslodzes vārsts  
(tieši vadāms, regulējams)  
RV8-08.-.-0-..**

**Pasūtījuma piemērs:**

RV8 - 08N - C - 0 - 30  
|           |           |           |           |  
**A**       **B**       **C**       **D**       **E**



IMAV-Hydraulik GmbH  
Breite Strasse 10  
D-40670 Meerbusch (Osterath)  
Telefons +49 (0)2159 - 9188.0  
Telefakss +49 (0)2159 - 4242  
E-pasts: [info@imav.com](mailto:info@imav.com)  
Internets: <http://www.imav.com>

**MP-120-081-00**  
(Rezervētas tiesības veikt izmaiņas!)

**Tipa apzīmējums:**

**A** **ierīces izpildījums**  
spiediena ierobežotājvārsts  
konususveida sēžas vārsts  
tieši vadāms

**B** **izmērs un blīvums**  
08N = Buna (NBR)  
08V = Viton (FPM)

**C** **iestatīšanas veids**  
S = skrūvtapa  
C = noslēdzošais vāciņš  
K = rokrats

**D** **konstrukcija**  
0 = ieskrūvējamais vārsts

**E** **spiediena pakāpes**  
15 = 3,4 - 105 bar  
30 = 68,9 - 210 bar  
50 = 68,9 - 350 bar

**Tehniskie dati:**

**nominālais spiediens:** 350 bar

**nominālā plūsma:** 30 l/min

**svars:** 0,2 kg

**temperatūras diapazons:** -40°C līdz 120°C

**darba šķidrums:** HL hidrauliskā eļļa pēc DIN 51524 T1 (ISO TC 131)

**maks. sūce:** 5 pilieni/min pie 22 cSt (50°C) un 80% atvēršanas spiediena

**blīvējums:** pēc izvēles Buna (NBR) vai Viton (FPM), kā arī teflona balstgredzens (PTFE)

**sēžas atvere:** C-08-2 skatīt datu lapu Nr.: [IK-100-089-00](#)

**korpus:** 2LH-08.-B.. skatīt datu lapu Nr.: [IH-100-000-00](#)

**blīvējumu komplekts:** SP-MDS-08N-21 (NBR), SP-MDS-08V-21 (FPM)