

ieskr. atslodzes vārsts
(tieši vadāms, regulējams)
RV3-10.-.-0-..

FITN Simbols:
Hydraulics

Nominālais spiediens:
 250 bar

Nominālā plūsma:
 76 l/min.



IMAV-Hydraulik GmbH
 Breite Strasse 10
 D-40670 Meerbusch (Osterath)
 Telefons +49 (0)2159 - 9188.0
 Telefakss +49 (0)2159 - 4242
 E-pasts: info@imav.com
 Internets: <http://www.imav.com>

MP-130-101-00
 (Rezervētas tiesības veikt izmaiņas!)

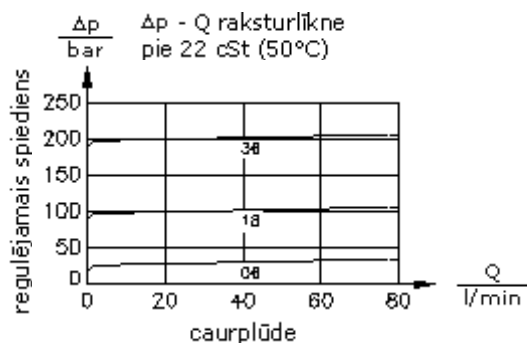
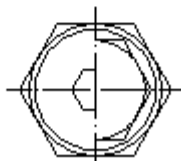
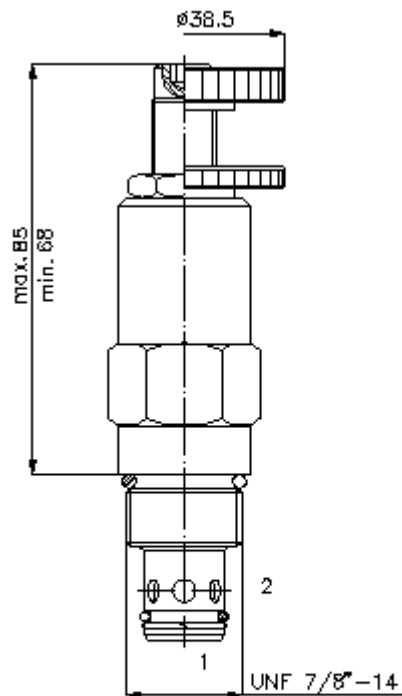
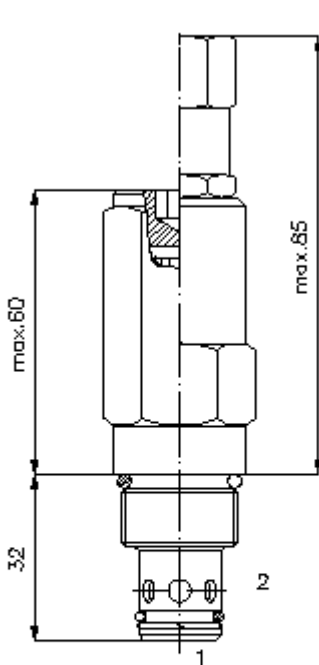
HEX 3/4"

HEX 1"
 (pievilkšanas moments:
 48 - 54 Nm)

Sēžas atvere
 C-10-2
 skatīt datu lapu Nr.:
 IK-100-109-00

HEX 5/16" ("J")
 (HEX 1/4")

HEX 3/16" ("S")



**ieskr. atslodzes vārsts
(tieši vadāms, regulējams)
RV3-10.-.-0-..**

Pasūtījuma piemērs:

RV3 - 10N - C - 0 - 18
| | | | |
A **B** **C** **D** **E**



IMAV-Hydraulik GmbH
Breite Strasse 10
D-40670 Meerbusch (Osterath)
Telefons +49 (0)2159 - 9188.0
Telefakss +49 (0)2159 - 4242
E-pasts: info@imav.com
Internets: <http://www.imav.com>

MP-130-101-00

(Rezervētas tiesības veikt izmaiņas!)

Tipa apzīmējums:

A **ierīces izpildījums**
spiediena ierobežotājvārsts
konusveida sēžas vārsts
tieši vadāms

B **izmērs un blīvums**
10N = Buna (NBR)
10V = Viton (FPM)

C **iestatīšanas veids**
J = seššķautnis
S = skrūvtapa
C = noslēdzošais vāciņš
K = rokrats

D **konstrukcija**
0 = ieskrūvējamais vārsts

E **spiediena pakāpes**
03 = 3,4 - 21 bar
06 = 6,9 - 41 bar
09 = 13,8 - 62 bar
18 = 20,7 - 124 bar
36 = 41,4 - 248 bar

Tehniskie dati:

nominālais spiediens: 250 bar

nominālā plūsma: 76 l/min

svars: 0,22 kg

temperatūras diapazons: -40°C līdz 120°C

darba šķidrums: HL hidrauliskā eļļa pēc DIN 51524 T1 (ISO TC 131)

maks. sūce: 5 pilieni/min pie 22 cSt (50°C) un 80% atvēršanas spiediena

blīvējums: pēc izvēles Buna (NBR) vai Viton (FPM), kā arī teflona balstgredzens (PTFE)

sēžas atvere: C-10-2 skatīt datu lapu Nr.: [IK-100-109-00](#)

korpus: 2LH-10.-B.. skatīt datu lapu Nr.: [IH-100-000-00](#)

blīvējumu komplekts: SP-MDS-10N-21 (NBR), SP-MDS-10V-21 (FPM)