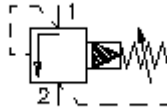


**ieskr. atslodzes vārsts
(manuāli vadāms, regulējams)
RV5-16.-.-0-..**

FIT-N Simbols:
Hydraulics

**Nominālais
spiediens:**
350 bar

**Nominālā
plūsma:**
303 l/min.



IMAV-Hydraulik GmbH
Breite Strasse 10
D-40670 Meerbusch (Osterath)
Telefons +49 (0)2159 - 9188.0
Telefakss +49 (0)2159 - 4242
E-pasts: info@imav.com
Internets: <http://www.imav.com>

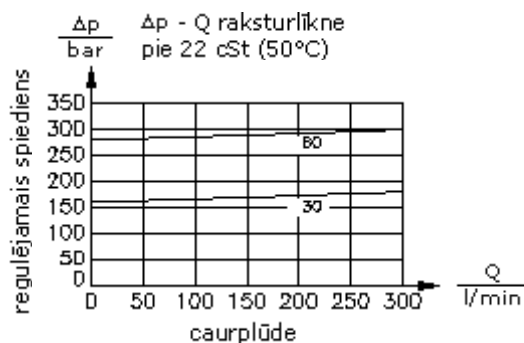
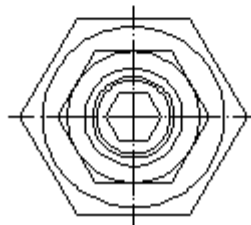
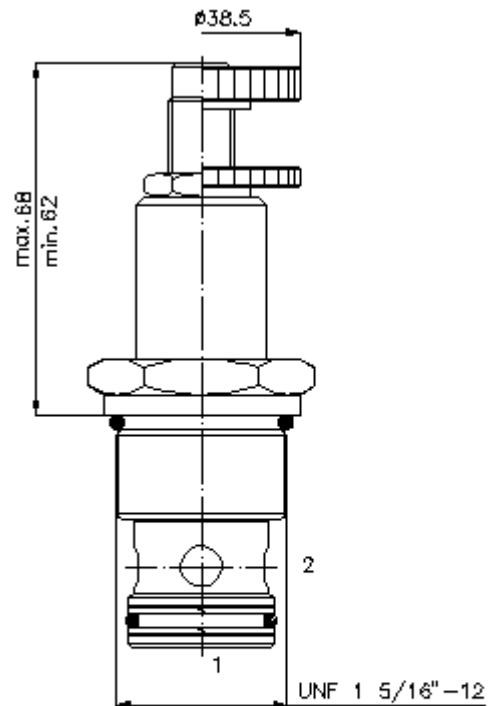
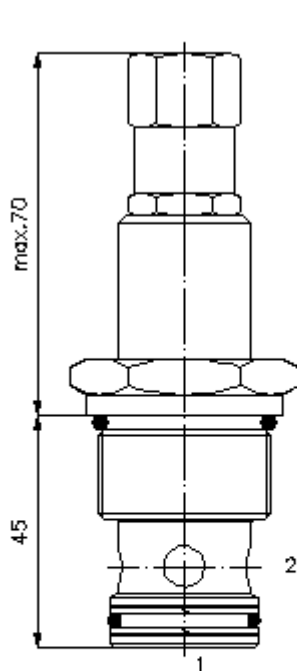
MP-170-161-00
(Rezervētas tiesības veikt izmaiņas!)

HEX 3/4"

HEX 1 1/2"
(pievilkšanas
moments:
109 - 122 Nm)

Sēžas
atvere
C-16-2
skatīt
datu lapu Nr.:
[IK-100-169-00](#)

HEX 3/16"



**ieskr. atslodzes vārsts
(manuāli vadāms, regulējams)
RV5-16.-.-0-..**

Pasūtījuma piemērs:

RV5 - 16N - C - 0 - 30
| | | | |
A **B** **C** **D** **E**



IMAV-Hydraulik GmbH
Breite Strasse 10
D-40670 Meerbusch (Osterath)
Telefons +49 (0)2159 - 9188.0
Telefakss +49 (0)2159 - 4242
E-pasts: info@imav.com
Internets: <http://www.imav.com>

MP-170-161-00

(Rezervētas tiesības veikt izmaiņas!)

Tipa apzīmējums:

A **ierīces izpildījums**
spiediena ierobežotārvārsts
diskvārsts
iepriekš vadāms

B **izmērs un blīvums**
16N = Buna (NBR)
16V = Viton (FPM)

C **iestatīšanas veids**
S = skrūvtapa
C = noslēdzošais vāciņš
K = rokrats

D **konstrukcija**
0 = ieskrūvējamais vārsts

E **spiediena pakāpes**
30 = 34,5 - 210 bar
60 = 68,9 - 414 bar

Tehniskie dati:

nominālais spiediens: 350 bar

nominālā plūsma: 303 l/min

svars: 0,71 kg

temperatūras diapazons: -40°C līdz 120°C

darba šķidrums: HL hidrauliskā eļļa pēc DIN 51524 T1 (ISO TC 131)

maks. sūce: 85 ccm/min pie 22 cSt (50°C) un 80% atvēršanas spiediena

blīvējums: pēc izvēles Buna (NBR) vai Viton (FPM), kā arī teflona balstgredzens (PTFE)

sēžas atvere: C-16-2 skatīt datu lapu Nr.: [IK-100-169-00](#)

korpus: 2LH-16.-B.. skatīt datu lapu Nr.: [IH-100-000-00](#)

blīvējumu komplekts: SP-MDS-16N-22 (NBR), SP-MDS-16V-22 (FPM)