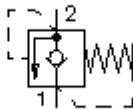


**ieskrūv. pretvārsts ar
spiediena ierobež. (fiksēts)**
RV4-10.-.-0-..

FAI-N Simbols:
Hydraulics

**Nominālais
spiediens:**
350 bar

**Nominālā
plūsma:**
45 l/min.



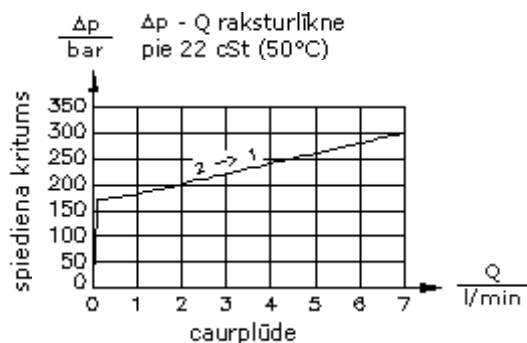
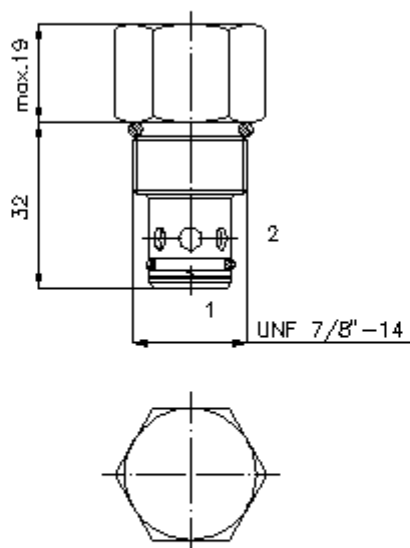
IMAV
HYDRAULIK GMBH

IMAV-Hydraulik GmbH
Breite Strasse 10
D-40670 Meerbusch (Osterath)
Telefons +49 (0)2159 - 9188.0
Telefakss +49 (0)2159 - 4242
E-pasts: info@imav.com
Internets: <http://www.imav.com>

MP-180-101-00
(Rezervētas tiesības veikt izmaiņas!)

HEX 1"
(pievilkšanas
moments:
48 - 54 Nm)

Sēžas
atvere
C-10-2
skatīt
datu lapu Nr.:
[IK-100-109-00](#)



**ieskrūv. pretvārsts ar
spiediena ierobež. (fiksēts)
RV4-10.-.-0-..**

Pasūtījuma piemērs:

RV4 - 10N - C - 0 - 50 / 25

A	B	C	D	E	F



IMAV-Hydraulik GmbH
Breite Strasse 10
D-40670 Meerbusch (Osterath)
Telefons +49 (0)2159 - 9188.0
Telefakss +49 (0)2159 - 4242
E-pasts: info@imav.com
Internets: <http://www.imav.com>

MP-180-101-00

(Rezervētas tiesības veikt izmaiņas!)

Tipa apzīmējums:

- A** ierīces izpildījums
pretvārsts
konusveida sēžas vārsts
tieši vadāms
- B** izmērs un blīvums
10N = Buna (NBR)
10V = Viton (FPM)
- C** iestatīšanas veids
F = fiksēts

- D** konstrukcija
0 = ieskrūvējamais vārsts
- E** spiediena pakāpes
50 = 27,6 - 350 bar
- F** rūpnīcas spiediena iestatījums 50 PSI
(3,45 bar) norādīt soļus
piemērs:
10 = 70 bar (1000 PSI)
25 = 175 - (2500 PSI)

Tehniskie dati:

- nominālais spiediens:** 350 bar
- nominālā plūsma:** RV = 45 l/min
DBV = 1 l/min
- svars:** 0,11 kg
- temperatūras diapazons:** -40°C līdz 120°C
- darba šķidrums:** HL hidrauliskā eļļa pēc DIN 51524 T1 (ISO TC 131)
- maks. sūce:** 5 pilieni/min pie 22 cSt (50°C) un 80% atvēršanas spiediena
- blīvējums:** pēc izvēles Buna (NBR) vai Viton (FPM), kā arī teflona balstgredzens (PTFE)
- pretvārsta atvēršanas spiediens:** 3 bar
- sēžas atvere:** C-10-2 skatīt datu lapu Nr.: [IK-100-109-00](#)
- korpus:** 2LH-10.-B.. skatīt datu lapu Nr.: [IH-100-000-00](#)
- blīvējumu komplekts:** SP-MDS-10N-21 (NBR), SP-MDS-10V-21 (FPM)