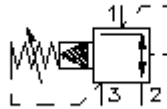


# 3-kan. ieskrūv. spiediena regul. (manuāli vadāms, regulējams) PRV2-10.-.-0-..

**FITN** Simbols:  
Hydraulics

**Nominālais spiediens:**  
240 bar

**Nominālā plūsma:**  
38 l/min.



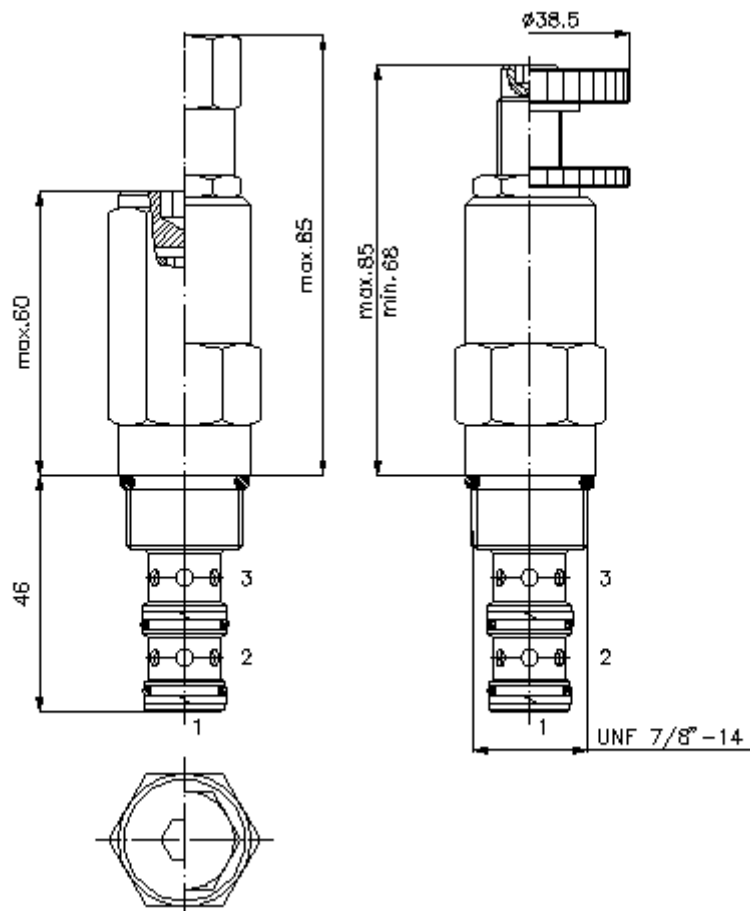
IMAV-Hydraulik GmbH  
Breite Strasse 10  
D-40670 Meerbusch (Osterath)  
Telefons +49 (0)2159 - 9188.0  
Telefakss +49 (0)2159 - 4242  
E-pasts: [info@imav.com](mailto:info@imav.com)  
Internets: <http://www.imav.com>

**MP-210-101-00**  
(Rezervētas tiesības veikt izmaiņas!)

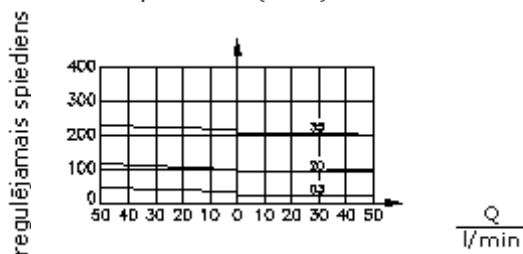
HEX 3/4"

HEX 1"  
(pievilkšanas moments:  
48 - 54 Nm)

Sēžas atvere  
C-10-3  
skatīt datu lapu Nr.:  
[IK-300-109-00](#)



$\frac{\Delta p}{\text{bar}}$   $\Delta p - Q$  raksturlikne  
pie 22 cSt (50°C)



ierobežojums 1>3 samazinājums 2>1

**3-kan. ieskrūv. spiediena regul.  
(manuāli vadāms, regulējams)  
PRV2-10.-.-0-..**



IMAV-Hydraulik GmbH  
Breite Strasse 10  
D-40670 Meerbusch (Osterath)  
Telefons +49 (0)2159 - 9188.0  
Telefakss +49 (0)2159 - 4242  
E-pasts: [info@imav.com](mailto:info@imav.com)  
Internets: <http://www.imav.com>

**MP-210-101-00**

(Rezervētas tiesības veikt izmaiņas!)

**Pasūtījuma piemērs:**

PRV2 - 10N - C - 0 - 20  
|           |           |           |           |  
**A**       **B**       **C**       **D**       **E**

**Tipa apzīmējums:**

- A** **ierīces izpildījums**  
spiediena regulētājsvārsts  
diskvārsts  
iepriekš vadāms
- B** **izmērs un blīvums**  
10N = Buna (NBR)  
10V = Viton (FPM)
- C** **iestatīšanas veids**  
J = seššķautnis  
S = skrūvtaņa  
C = noslēdzošais vāciņš  
K = rokrats

- D** **konstrukcija**  
0 = ieskrūvējamais vārsts
- E** **spiediena pakāpes**  
03 = 3,4 - 21 bar  
20 = 6,9 - 138 bar  
35 = 17,2 - 241 bar

**Tehniskie dati:**

- nominālais spiediens:** 240 bar
- nominālā plūsma:** 38 l/min
- svars:** 0,24 kg
- temperatūras diapazons:** -40°C līdz 120°C
- darba šķidrums:** HL hidrauliskā eļļa pēc DIN 51524 T1 (ISO TC 131)
- blīvējums:** pēc izvēles Buna (NBR) vai Viton (FPM), kā arī teflona balstgredzens (PTFE)
- sēžas atvere:** C-10-3 skatīt datu lapu Nr.: [IK-300-109-00](#)
- korpus:** 3LH-10.-B.. skatīt datu lapu Nr.: [IH-300-000-00](#)
- blīvējumu komplekts:** SP-MDS-10N-32 (NBR), SP-MDS-10V-32 (FPM)