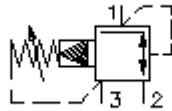


3-kan. ieskrūv. spiediena regul. (manuāli vadāms, regulējams) PRV12-12.-0-..

Hydraulic **Simbols:**

Nominālais spiediens:
350 bar

Nominālā plūsma:
114 l/min.



IMAV-Hydraulik GmbH
Breite Strasse 10
D-40670 Meerbusch (Osterath)
Telefons +49 (0)2159 - 9188.0
Telefakss +49 (0)2159 - 4242
E-pasts: info@imav.com
Internets: <http://www.imav.com>

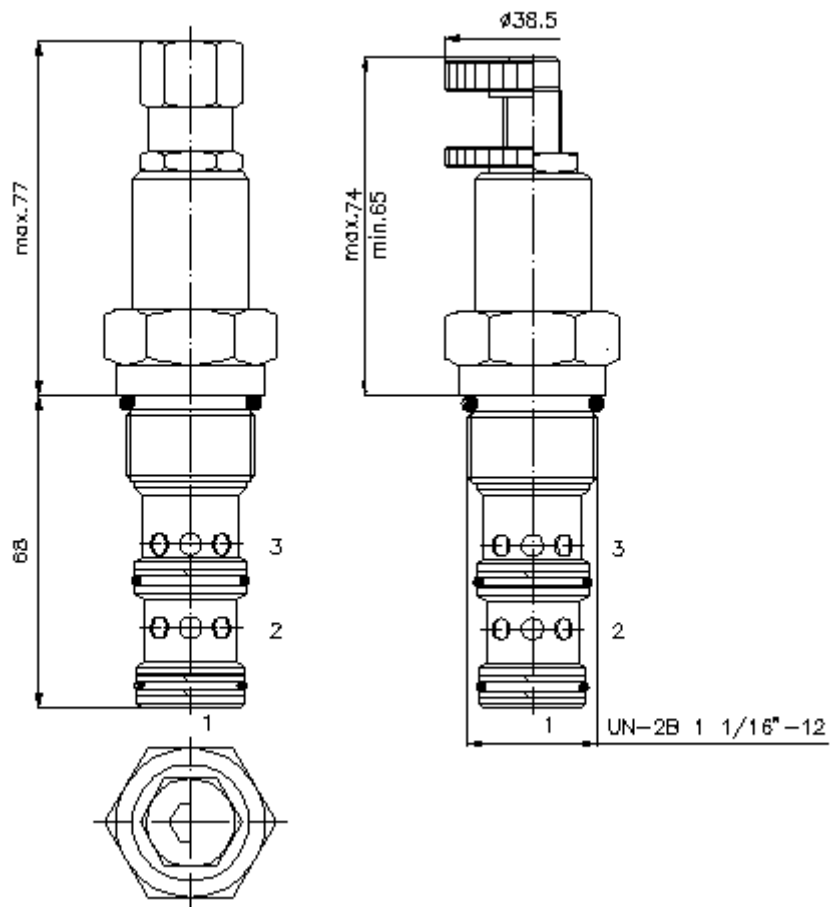
MP-240-121-00
(Rezervētas tiesības veikt izmaiņas!)

HEX 3/4"

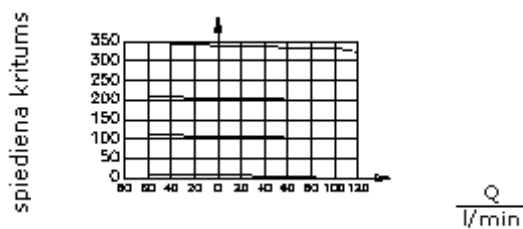
HEX 1 1/4"
(pievilkšanas moments:
85 - 94 Nm)

Sēžas atvere C-12-3
skatīt datu lapu Nr.:
[IK-300-129-00](#)

HEX 3/16"



$\frac{\Delta p}{\text{bar}}$ $\Delta p - Q$ raksturliktne
pie 22 cSt (50°C)



caurplūde

**3-kan. ieskrūv. spiediena regul.
(manuāli vadāms, regulējams)
PRV12-12.-0-..**

Pasūtījuma piemērs:

PRV12 - 12N - C - 0 - 30
| | | | |
A **B** **C** **D** **E**



IMAV-Hydraulik GmbH
Breite Strasse 10
D-40670 Meerbusch (Osterath)
Telefons +49 (0)2159 - 9188.0
Telefakss +49 (0)2159 - 4242
E-pasts: info@imav.com
Internets: <http://www.imav.com>

MP-240-121-00

(Rezervētas tiesības veikt izmaiņas!)

Tipa apzīmējums:

- A** **ierīces izpildījums**
spiediena regulētārvārsts
diskvārsts
iepriekš vadāms
- B** **izmērs un blīvums**
12N = Buna (NBR)
12V = Viton (FPM)
- C** **iestatīšanas veids**
S = skrūvtaņa
C = noslēdzošais vāciņš
K = rokrats

- D** **konstrukcija**
0 = ieskrūvējamais vārsts
- E** **spiediena pakāpes**
15 = 10,3 - 105 bar
30 = 17,2 - 210 bar
50 = 24,1 - 350 bar

Tehniskie dati:

- nominālais spiediens:** 350 bar
- nominālā plūsma:** 114 l/min pie 210bar
57 l/min pie 350 bar
- svars:** 0,4 kg
- temperatūras diapazons:** -40°C līdz 120°C
- darba šķidrums:** HL hidrauliskā eļļa pēc DIN 51524 T1 (ISO TC 131)
- maks. sūce:** 1 l/min pie 22 cSt (50°C) un 210 bar (hidrauliskā eļļa)
- blīvējums:** pēc izvēles Buna (NBR) vai Viton (FPM), kā arī teflona balstgredzens (PTFE)
- sēžas atvere:** C-12-3 skatīt datu lapu Nr.: [IK-300-129-00](#)
- korpus:** 3LH-12.-B.. Skatīt datu lapu Nr.: [IH-300-000-00](#)
- blīvējumu komplekts:** SP-MDS-12N-33 (NBR), SP-MDS-12V-33 (FPM)