

**iesk. spiediena slēgvārsts
(tieši vadāms, regulējams)
PSV2-10.-.-0-..**

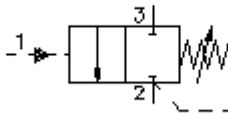
FIT-N Simbols:
Hydraulics

Nominālais spiediens:

210 bar

Nominālā plūsma:

23 l/min.



IMAV-Hydraulik GmbH
Breite Strasse 10
D-40670 Meerbusch (Osterath)
Telefons +49 (0)2159 - 9188.0
Telefakss +49 (0)2159 - 4242
E-pasts: info@imav.com
Internets: <http://www.imav.com>

MP-510-100-00
(Rezervētas tiesības veikt izmaiņas!)

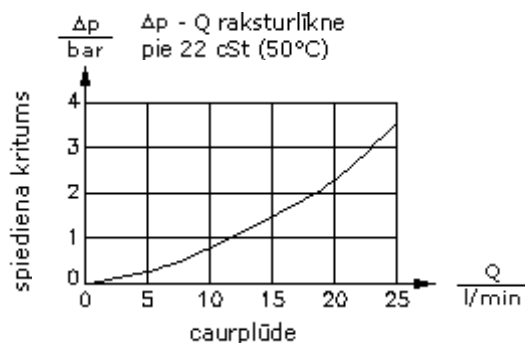
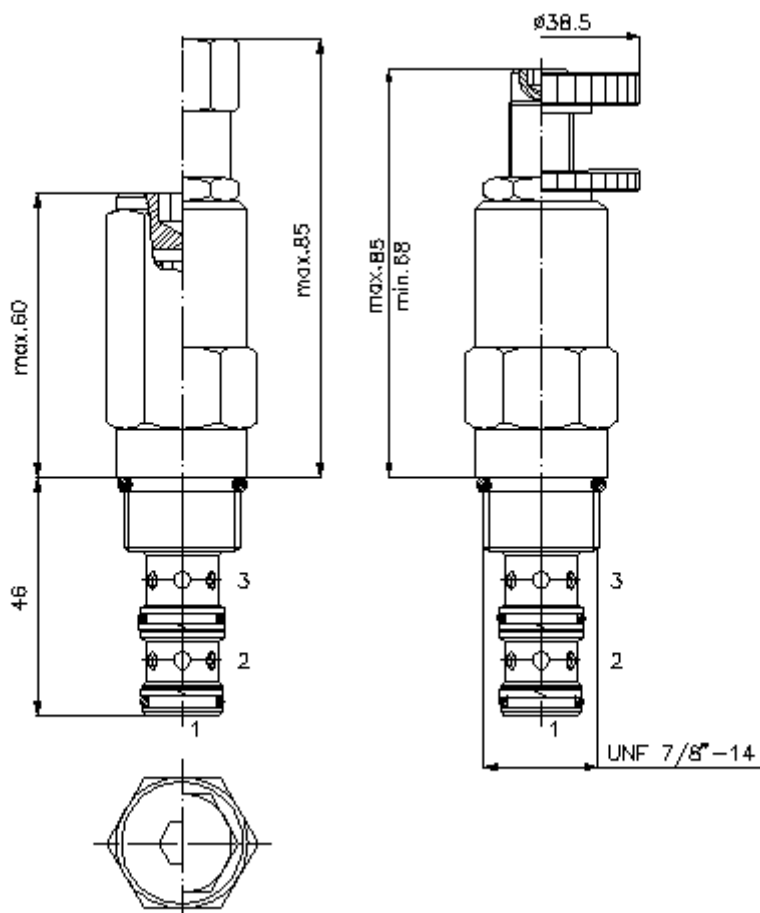
HEX 3/4"

HEX 1"
(pievilšanas moments:
48 - 54 Nm)

Sēžas atvere
C-10-3
skatīt datu lapu Nr.:
[IK-300-109-00](#)

HEX 5/16" ("J")
(HEX 1/4")

HEX 3/16" ("S")



**iesk. spiediena slēgvārsts
(tieši vadāms, regulējams)
PSV2-10.-.-0-..**



IMAV-Hydraulik GmbH
Breite Strasse 10
D-40670 Meerbusch (Osterath)
Telefons +49 (0)2159 - 9188.0
Telefakss +49 (0)2159 - 4242
E-pasts: info@imav.com
Internets: <http://www.imav.com>

MP-510-100-00

(Rezervētas tiesības veikt izmaiņas!)

Pasūtījuma piemērs:

PSV2 - 10N - C - 0 - 12
| | | | |
A **B** **C** **D** **E**

Tipa apzīmējums:

- A** **ierīces izpildījums**
spiediena slēgvārsts
diskvārsts
tieši vadāms
- B** **izmērs un blīvums**
10N = Buna (NBR)
10V = Viton (FPM)
- C** **iestatīšanas veids**
J = seššķautnis
S = skrūv tapa
C = noslēdzošais vāciņš
K = rokrats

- D** **konstrukcija**
0 = ieskrūvējamais vārsts
- E** **spiediena pakāpes**
02 = 3,4 - 14 bar
06 = 6,9 - 41 bar
12 = 13,8 - 86 bar
24 = 27,6 - 166 bar

Tehniskie dati:

- norādījums:** pieslēgums "1" noslogojams tikai līdz maks. 165 bar
- nominālais spiediens:** 210 bar
- nominālā plūsma:** 23 l/min
- svars:** 0,24 kg
- temperatūras diapazons:** -40°C līdz 120°C
- darba šķidrums:** HL hidrauliskā eļļa pēc DIN 51524 T1 (ISO TC 131)
- blīvējums:** pēc izvēles Buna (NBR) vai Viton (FPM), kā arī teflona balstgredzens (PTFE)
- sēžas atvere:** C-10-3 skatīt datu lapu Nr.: [IK-300-109-00](#)
- korpus:** 3LH-10.-B.. skatīt datu lapu Nr.: [IH-300-000-00](#)
- blīvējumu komplekts:** SP-MDS-10N-32 (NBR), SP-MDS-10V-32 (FPM)