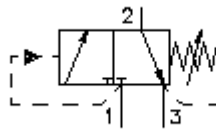


**ieskr. spied. pieslēgšanas vārsts  
(tieši vadāms, regulējams)  
PSV5-10.-.-0-..**



IMAV-Hydraulik GmbH  
Breite Strasse 10  
D-40670 Meerbusch (Osterath)  
Telefons +49 (0)2159 - 9188.0  
Telefakss +49 (0)2159 - 4242  
E-pasts: [info@imav.com](mailto:info@imav.com)  
Internets: <http://www.imav.com>

**FITN Simbols:**  
Hydraulics



**Nominālais spiediens:**  
380 bar

**Nominālā plūsma:**  
8 l/min.

**MP-730-101-00**  
(Rezervētas tiesības veikt izmaiņas!)

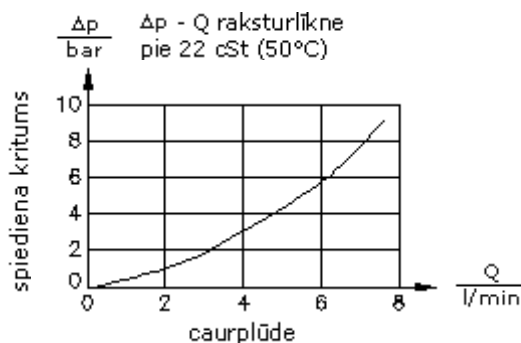
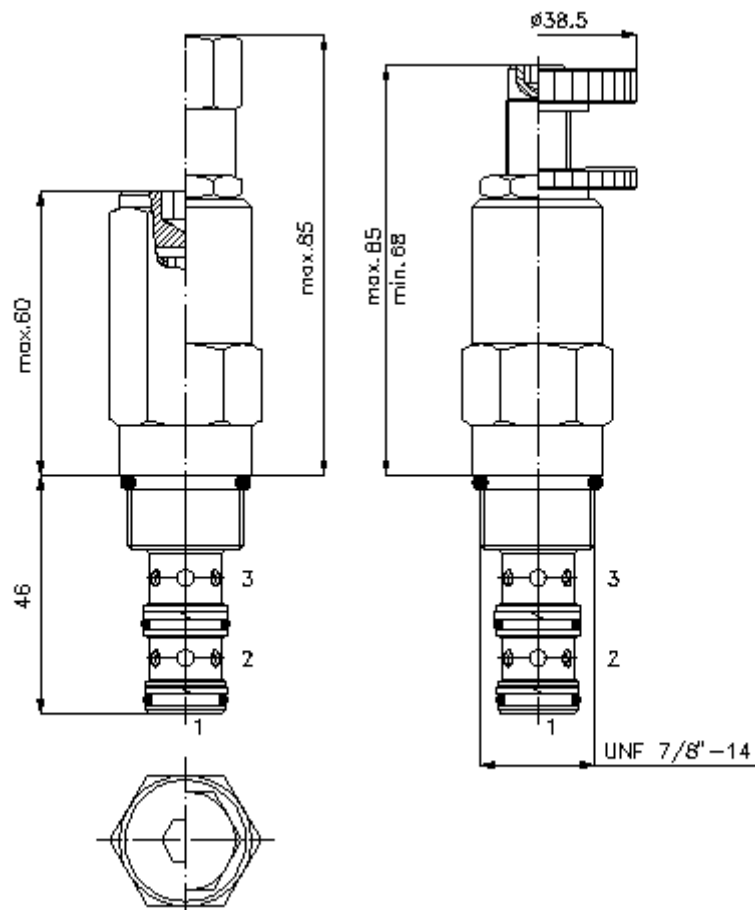
HEX 3/4"

HEX 1"  
(pievilkšanas moments:  
48 - 54 Nm)

Sēžas atvere  
C-10-3  
skatīt datu lapu Nr.:  
[IK-300-109-00](#)

HEX 5/16" ("J")  
(HEX 1/4")

HEX 3/16" ("S")



**ieskr. spied. pieslēgšanas vārsts  
(tieši vadāms, regulējams)  
PSV5-10.-.-0-..**



IMAV-Hydraulik GmbH  
Breite Strasse 10  
D-40670 Meerbusch (Osterath)  
Telefons +49 (0)2159 - 9188.0  
Telefakss +49 (0)2159 - 4242  
E-pasts: [info@imav.com](mailto:info@imav.com)  
Internets: <http://www.imav.com>

**MP-730-101-00**

(Rezervētas tiesības veikt izmaiņas!)

**Pasūtījuma piemērs:**

PSV5 - 10N - C - 0 - 14  
|           |           |           |           |  
**A**       **B**       **C**       **D**       **E**

**Tipa apzīmējums:**

**A** **ierīces izpildījums**  
secīgais spiediena vārsts  
diskvārsts  
tieši vadāms

**B** **izmērs un blīvums**  
10N = Buna (NBR)  
10V = Viton (FPM)

**C** **iestatīšanas veids**  
J = seššķautnis  
S = skrūv tapa  
C = noslēdzošais vāciņš  
K = rokrats

**D** **konstrukcija**  
0 = ieskrūvējamais vārsts

**E** **spiediena pakāpes**  
05 = 3,4 - 31 bar  
09 = 6,9 - 62 bar  
14 = 13,8 - 97 bar  
28 = 20,7 - 193 bar  
56 = 34,5 - 386 bar

**Tehniskie dati:**

**norādījums:** pieslēgums "1" noslogojams līdz maks. 380 bar

**nominālais spiediens:** 380 bar

**nominālā plūsma:** 8 l/min

**svars:** 0,24 kg

**temperatūras diapazons:** -40°C līdz 120°C

**darba šķidrums:** HL hidrauliskā eļļa pēc DIN 51524 T1 (ISO TC 131)

**blīvējums:** pēc izvēles Buna (NBR) vai Viton (FPM), kā arī teflona balstgredzens (PTFE)

**sēžas atvere:** C-10-3 skatīt datu lapu Nr.: [IK-300-109-00](#)

**korpus:** 3LH-10.-B.. skatīt datu lapu Nr.: [IH-300-000-00](#)

**blīvējumu komplekts:** SP-MDS-10N-32 (NBR), SP-MDS-10V-32 (FPM)