

**ieskr. spied. pieslēgšanas vārsts
(tieši vadāms, regulējams)
PSV7-10.-.-0-..**

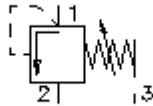


IMAV-Hydraulik GmbH
Breite Strasse 10
D-40670 Meerbusch (Osterath)
Telefons +49 (0)2159 - 9188.0
Telefakss +49 (0)2159 - 4242
E-pasts: info@imav.com
Internets: <http://www.imav.com>

FIT-N Simbols:

Nominālais spiediens:
210 bar

Nominālā plūsma:
23 l/min.



MP-740-100-00
(Rezervētas tiesības veikt izmaiņas!)

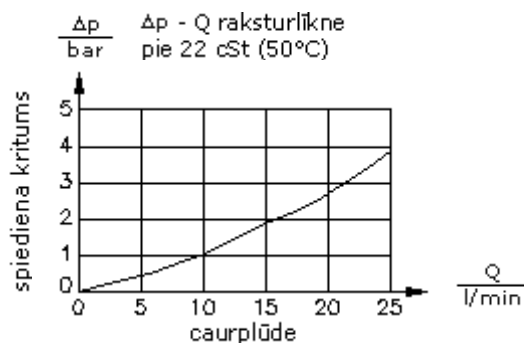
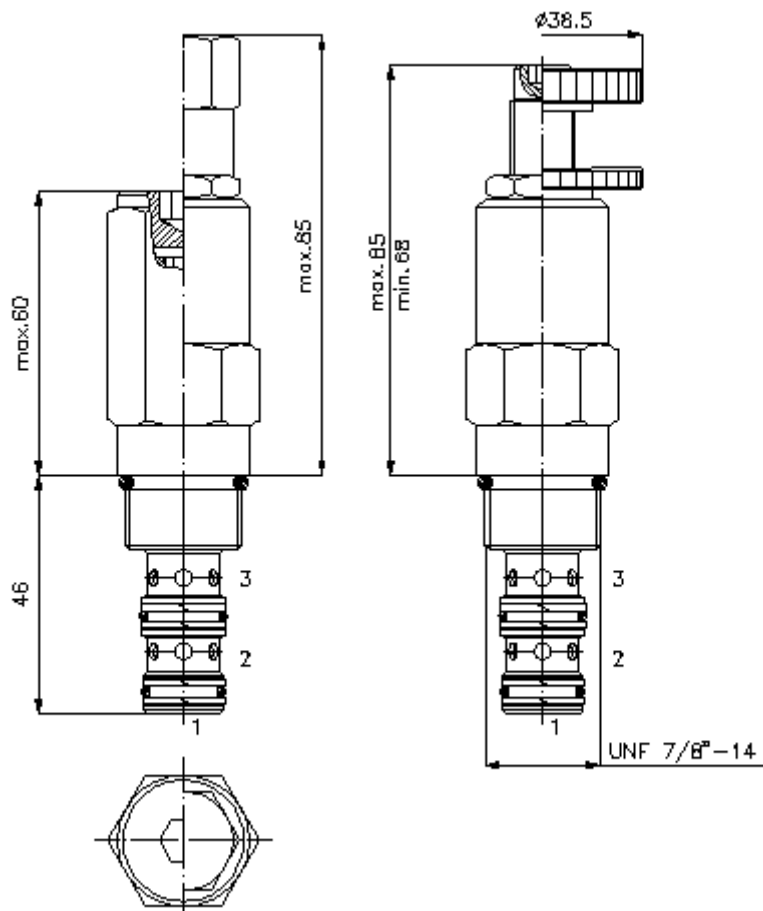
HEX 3/4"

HEX 1"
(pievilkšanas moments:
48 - 54 Nm)

Sēžas atvere
C-10-3
skatīt datu lapu Nr.:
[IK-300-109-00](#)

HEX 5/16" ("J")
(HEX 1/4")

HEX 3/16" ("S")



**ieskr. spied. pieslēgšanas vārsts
(tieši vadāms, regulējams)
PSV7-10.-.-0-..**



IMAV-Hydraulik GmbH
Breite Strasse 10
D-40670 Meerbusch (Osterath)
Telefons +49 (0)2159 - 9188.0
Telefakss +49 (0)2159 - 4242
E-pasts: info@imav.com
Internets: <http://www.imav.com>

MP-740-100-00

(Rezervētas tiesības veikt izmaiņas!)

Pasūtījuma piemērs:

PSV7 - 10N - C - 0 - 12
| | | | |
A **B** **C** **D** **E**

Tipa apzīmējums:

A **ierīces izpildījums**
secīgais spiediena vārsts
diskvārsts
tieši vadāms

B **izmērs un blīvums**
10N = Buna (NBR)
10V = Viton (FPM)

C **iestatīšanas veids**
J = seššķautnis
S = skrūv tapa
C = noslēdzošais vāciņš
K = rokrats

D **konstrukcija**
0 = ieskrūvējamais vārsts

E **spiediena pakāpes**
02 = 3,4 - 10 bar
03 = 5,2 - 21 bar
05 = 6,9 - 31 bar
10 = 13,8 - 66 bar
18 = 20,7 - 124 bar

Tehniskie dati:

norādījums: pieslēgums "1" noslogojams līdz maks. 125 bar

nominālais spiediens: 210 bar

nominālā plūsma: 23 l/min

svars: 0,24 kg

temperatūras diapazons: -40°C līdz 120°C

darba šķidrums: HL hidrauliskā eļļa pēc DIN 51524 T1 (ISO TC 131)

blīvējums: pēc izvēles Buna (NBR) vai Viton (FPM), kā arī teflona balstgredzens (PTFE)

sēžas atvere: C-10-3 skatīt datu lapu Nr.: [IK-300-109-00](#)

korpus: 3LH-10.-B.. skatīt datu lapu Nr.: [IH-300-000-00](#)

blīvējumu komplekts: SP-MDS-10N-34 (NBR), SP-MDS-10V-34 (FPM)