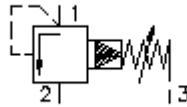


**iesk. spiediena slēgvārsts  
(manuāli vadāms, regulējams)  
PSV11-12.-.-0-..**

**FA-N Simbols:**  
Hydraulics

**Nominālais spiediens:**  
350 bar

**Nominālā plūsma:**  
114 l/min.



IMAV-Hydraulik GmbH  
Breite Strasse 10  
D-40670 Meerbusch (Osterath)  
Telefons +49 (0)2159 - 9188.0  
Telefakss +49 (0)2159 - 4242  
E-pasts: [info@imav.com](mailto:info@imav.com)  
Internets: <http://www.imav.com>

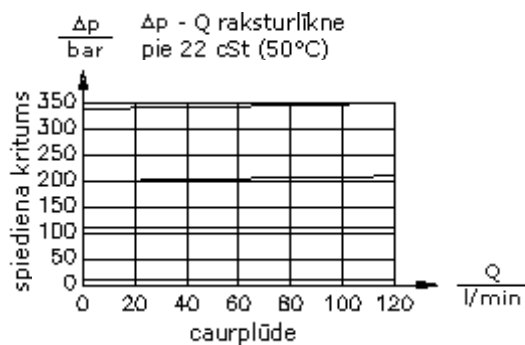
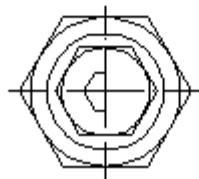
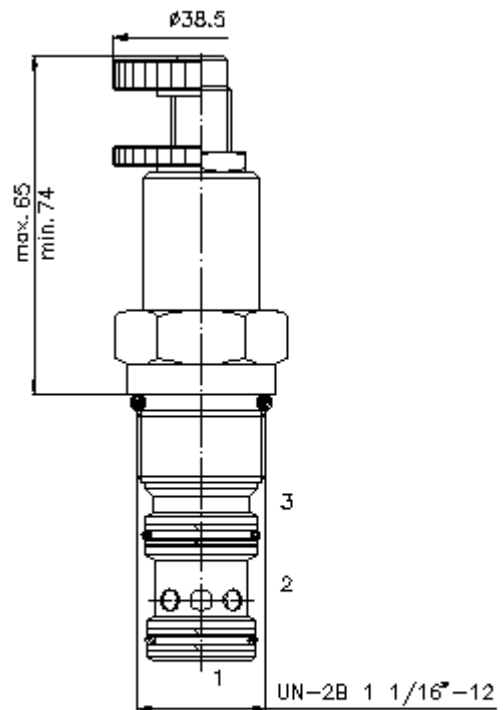
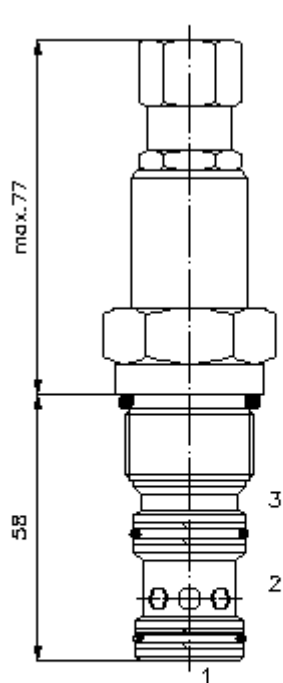
**MP-750-120-00**  
(Rezervētas tiesības veikt izmaiņas!)

HEX 3/4"

HEX 1 1/4"  
(pievilkšanas moments:  
85 - 94 Nm)

Sēžas atvere  
C-12-3S  
skatīt datu lapu Nr.:  
[IK-200-129-00](#)

HEX 3/8"



**iesk. spiediena slēgvārsts  
(manuāli vadāms, regulējams)  
PSV11-12.-0-0-..**

**Pasūtījuma piemērs:**

PSV11 - 12N - C - 0 - 30  
|           |           |           |           |  
**A**       **B**       **C**       **D**       **E**



IMAV-Hydraulik GmbH  
Breite Strasse 10  
D-40670 Meerbusch (Osterath)  
Telefons +49 (0)2159 - 9188.0  
Telefakss +49 (0)2159 - 4242  
E-pasts: [info@imav.com](mailto:info@imav.com)  
Internets: <http://www.imav.com>

**MP-750-120-00**

(Rezervētas tiesības veikt izmaiņas!)

**Tipa apzīmējums:**

**A** **ierīces izpildījums**  
secīgais spiediena vārsts  
diskvārsts  
iepriekš vadāms

**B** **izmērs un blīvums**  
12N = Buna (NBR)  
12V = Viton (FPM)

**C** **iestatīšanas veids**  
S = skrūv tapa  
C = noslēdzošais vāciņš  
K = rokrats

**D** **konstrukcija**  
0 = ieskrūvējamais vārsts

**E** **spiediena pakāpes**  
15 = 10,3 - 105 bar  
30 = 17,2 - 210 bar  
50 = 24,1 - 350 bar

**Tehniskie dati:**

**nominālais spiediens:** 350 bar

**nominālā plūsma:** 114 l/min

**svars:** 0,4 kg

**temperatūras diapazons:** -40°C līdz 120°C

**darba šķidrums:** HL hidrauliskā eļļa pēc DIN 51524 T1 (ISO TC 131)

**maks. sūce:** 189 ccm/min pie 22 cSt (50°C) un 80% atvēršanas spiediena

**blīvējums:** pēc izvēles Buna (NBR) vai Viton (FPM), kā arī teflona balstgredzens (PTFE)

**sēžas atvere:** C-12-3S skatīt datu lapu Nr.: [IK-200-129-00](#)

**korpus:** 3SLH-12.-B.. skatīt datu lapu Nr.: [IH-200-000-00](#)

**blīvējumu komplekts:** SP-MDS-12N-34 (NBR), SP-MDS-12V-34 (FPM)