

## 2/2 ieskrūvēj.solenoida diskvārsts (aizslēgts manuāli bez strāvas) SV14-08.-C.-0-.....H

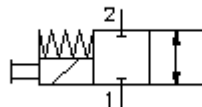
**EATON** Simbols:  
Hydraulics

**Nominālais  
spiediens:**

350 bar

**Nominālā  
plūsma:**

11 l/min.



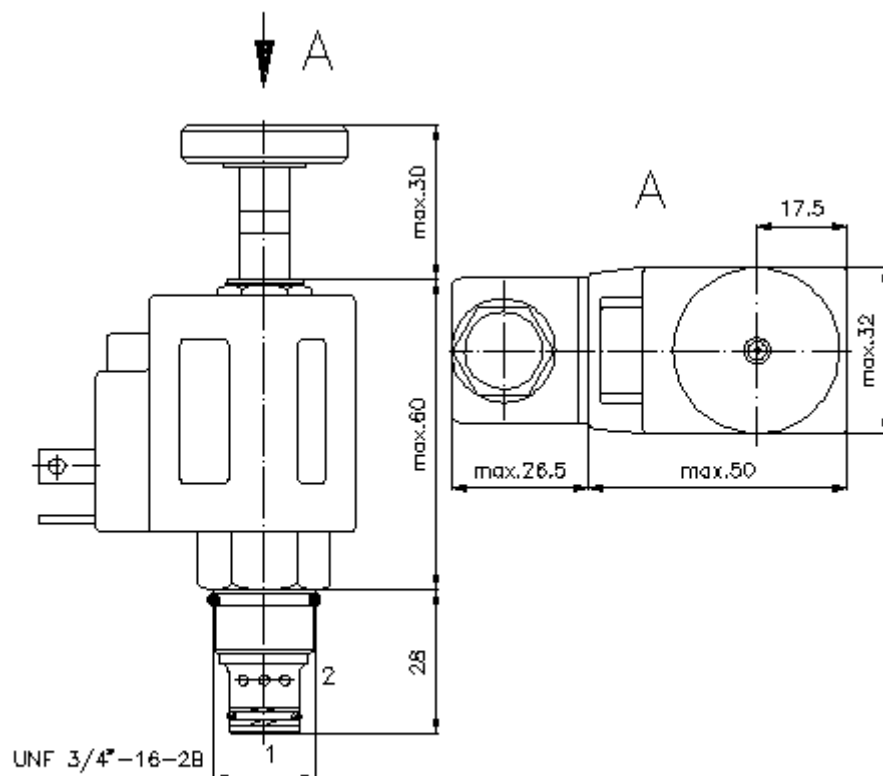
IMAV-Hydraulik GmbH  
Breite Strasse 10  
D-40670 Meerbusch (Osterath)  
Telefons +49 (0)2159 - 9188.0  
Telefakss +49 (0)2159 - 4242  
E-pasts: [info@imav.com](mailto:info@imav.com)  
Internets: <http://www.imav.com>

**MS-110-082-00**  
(Rezervētas tiesības veikt izmaiņas!)

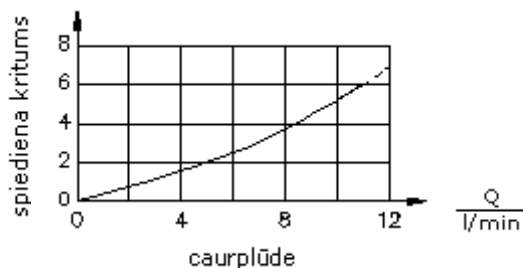
HEX 5/8"  
(pievilkšanas  
moments:  
5 - 8 Nm)

HEX 7/8"  
(pievilkšanas  
moments:  
34 - 40 Nm)

Sēžas  
atvere  
C-08-2  
skatīt  
datu lapu Nr.:  
[IK-100-089-00](#)



$\frac{\Delta p}{\text{bar}}$   $\Delta p - Q$  raksturlikne  
pie 22 cSt (50°C)



## 2/2 ieskrūvēj.solenoīda diskvārsts (aizslēgts manuāli bez strāvas)

SV14-08.-C.-0-.....H



IMAV-Hydraulik GmbH  
Breite Strasse 10  
D-40670 Meerbusch (Osterath)  
Telefons +49 (0)2159 - 9188.0  
Telefakss +49 (0)2159 - 4242  
E-pasts: [info@imav.com](mailto:info@imav.com)  
Internets: <http://www.imav.com>

**MS-110-082-00**

(Rezervētas tiesības veikt izmaiņas!)

### Pasūtījuma piemērs:

SV14 - 08N - CM - 0 - 024D - G H  
A B C D E F G

### Tipa apzīmējums:

#### **A** ierīces izpildījums

solenoida vārsts  
diskvārsts  
tieši vadāms

#### **B** izmērs un blīvums

08N = Buna (NBR)  
08V = Viton (FPM)

#### **C** simbols

CM = parasti aizslēgts ar manuālo  
darbināšanu tips "M"

#### **D** konstrukcija

0 = ieskrūvējamais vārsts

#### **E** barošanas spriegums

caurlaides strāva:

012D = 12V DC

024D = 24V DC

maiņstrāva:

120A = 120V AC

240A = 240V AC

citas voltāžas pēc pieprasījuma

#### **F** elektrības padeve

G = savienotājs pēc DIN 43650 citiem  
pieslēgšanas veidiem skatīt datu lapu Nr.:  
MS-010-000-00

#### **G** spole

H = augstspiediena izpildījums

### Tehniskie dati:

**nominālais spiediens:** 350 bar

**nominālā plūsma:** 11 l/min

**svars:** 0,33 kg

**temperatūras diapazons:** -40°C līdz 100°C

**darba šķidrums:** HL hidrauliskā eļļa pēc DIN 51524 T1 (ISO TC 131)

**maks. sūce:** 140 ccm/min pie 22 cSt (50°C) un 350 bar

**blīvējums:** pēc izvēles Buna (NBR) vai Viton (FPM), kā arī teflona balstgredzens (PTFE)

**patērējamā jauda:** 20 W

**iedarbes laiks:** pie 100% sprieguma izmaiņas, nomināls spiediens un aptuv. 80%  
caurplūdes  
atvērās:  
aizvērās:

**sēžas atvere:** C-08-2 skatīt datu lapu Nr.: [IK-100-089-00](#)

**korpus:** 2LH-08.-B.. skatīt datu lapu Nr.: [IH-100-000-00](#)

**avārijas manuālā vadība:** Izpildīšana "M", skatīt datu lapu Nr.: MS-025-000-00

**blīvējumu komplekts:** SP-MDS-08N-22 (NBR), SP-MDS-08V-22 (FPM)