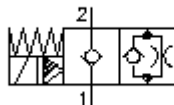


2/2 ieskrūvēj.solenoida diskvārsts (aizslēgts bez strāvas) SV11-10.-C-0-.....H

FAI-N Simbols:
Hydraulics

**Nominālais
spiediens:**
350 bar

**Nominālā
plūsma:**
45 l/min.



IMAV
HYDRAULIK GMBH

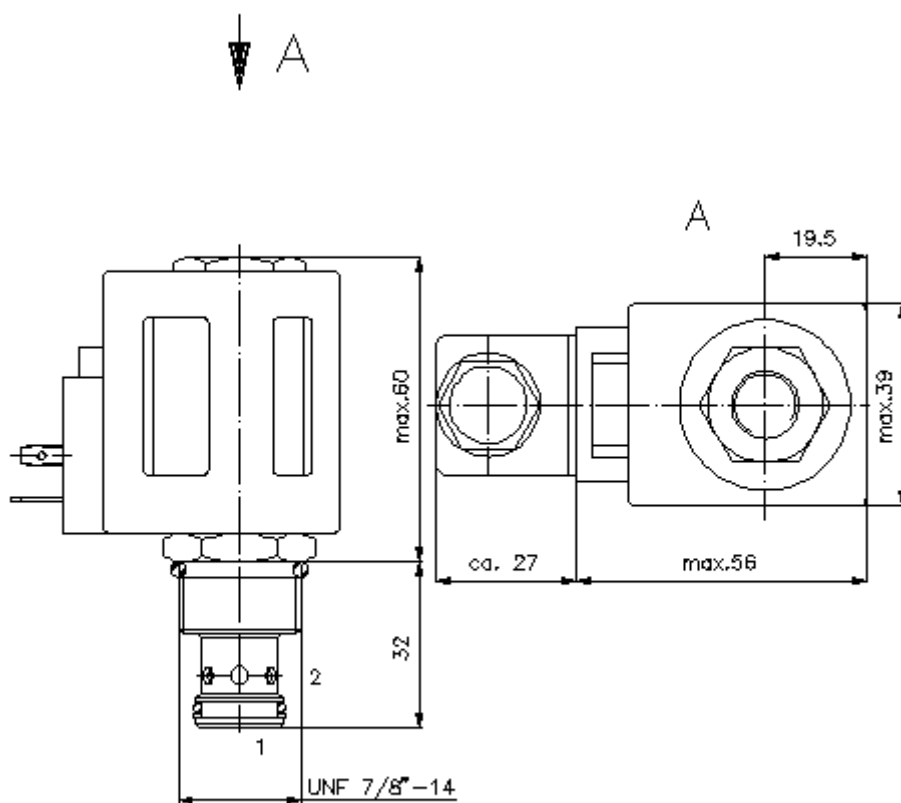
IMAV-Hydraulik GmbH
Breite Strasse 10
D-40670 Meerbusch (Osterath)
Telefons +49 (0)2159 - 9188.0
Telefakss +49 (0)2159 - 4242
E-pasts: info@imav.com
Internets: <http://www.imav.com>

MS-220-101-00
(Rezervētas tiesības veikt izmaiņas!)

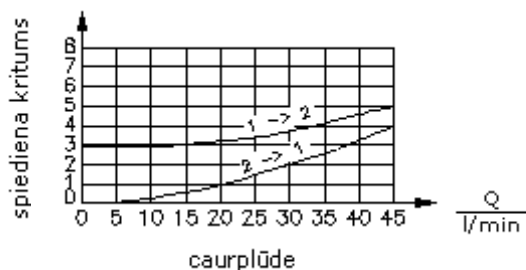
HEX 3/4"
(pievilkšanas
moments:
5 - 8 Nm)

HEX 1"
(pievilkšanas
moments:
48 - 54 Nm)

Sēžas
atvere
C-10-2
skatīt
datu lapu Nr.:
[IK-100-109-00](#)



$\frac{\Delta p}{\text{bar}}$ $\Delta p - Q$ raksturlikne
pie 22 cSt (50°C)



2/2 ieskrūvēj.solenoida diskvārsts (aizslēgts bez strāvas) SV11-10.-C-0-.....H



IMAV-Hydraulik GmbH
Breite Strasse 10
D-40670 Meerbusch (Osterath)
Telefons +49 (0)2159 - 9188.0
Telefakss +49 (0)2159 - 4242
E-pasts: info@imav.com
Internets: <http://www.imav.com>

MS-220-101-00

(Rezervētas tiesības veikt izmaiņas!)

Pasūtījuma piemērs:

SV11 - 10N - C - 0 - 024D - G H
| | | | | | |
A **B** **C** **D** **E** **F** **G**

Tipa apzīmējums:

- | | |
|---|--|
| <p>A ierīces izpildījums
solenoida vārsts
konusveida sēžas vārsts
iepriekš vadāms</p> <p>B izmērs un blīvums
10N = Buna (NBR)
10V = Viton (FPM)</p> <p>C simbols
C = normāli noslēgts</p> <p>D konstrukcija
0 = ieskrūvējamais vārsts</p> <p>E barošanas spriegums
caurlaides strāva:
012D = 12V DC
024D = 24V DC
maiņstrāva:
120A = 120V AC
240A = 240V AC
citas voltāžas pēc pieprasījuma</p> | <p>F elektrības padeve
G = savienotājs pēc DIN 43650 citiem
pieslēgšanas veidiem skatīt datu lapu Nr.:
MS-010-000-00</p> <p>G spole
H = augstspiediena izpildījums</p> |
|---|--|

Tehniskie dati:

- | | |
|--------------------------------|--|
| nominālais spiediens: | 350 bar |
| nominālā plūsma: | 45 l/min |
| svars: | 0,5 kg |
| temperatūras diapazons: | -40°C līdz 100°C |
| darba šķidrums: | HL hidrauliskā eļļa pēc DIN 51524 T1 (ISO TC 131) |
| maks. sūce: | 5 pilieni/min pie 22 cSt (50°C) un 350 bar |
| blīvējums: | pēc izvēles Buna (NBR) vai Viton (FPM), kā arī teflona balstgredzens (PTFE) |
| patērējamā jauda: | 26 W |
| iedarbes laiks: | pie 100% sprieguma izmaiņas, nomināls spiediens un aptuv. 80% caurplūdes atvērās:
aizvērās: |
| sēžas atvere: | C-10-2 skatīt datu lapu Nr.: IK-100-109-00 |
| korpus: | 2LH-10.-B.. skatīt datu lapu Nr.: IH-100-000-00 |
| blīvējumu komplekts: | SP-MDS-10N-22 (NBR), SP-MDS-10V-22 (FPM) |