

## 2/2 ieskrūvēj.solenoida diskvārsts (aizslēgts manuāli bez strāvas) SV2-10.-C.-0-.....

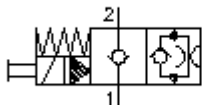
**FAI-N** Simbols:  
Hydraulics

**Nominālais  
spiediens:**

210 bar

**Nominālā  
plūsma:**

23 l/min.



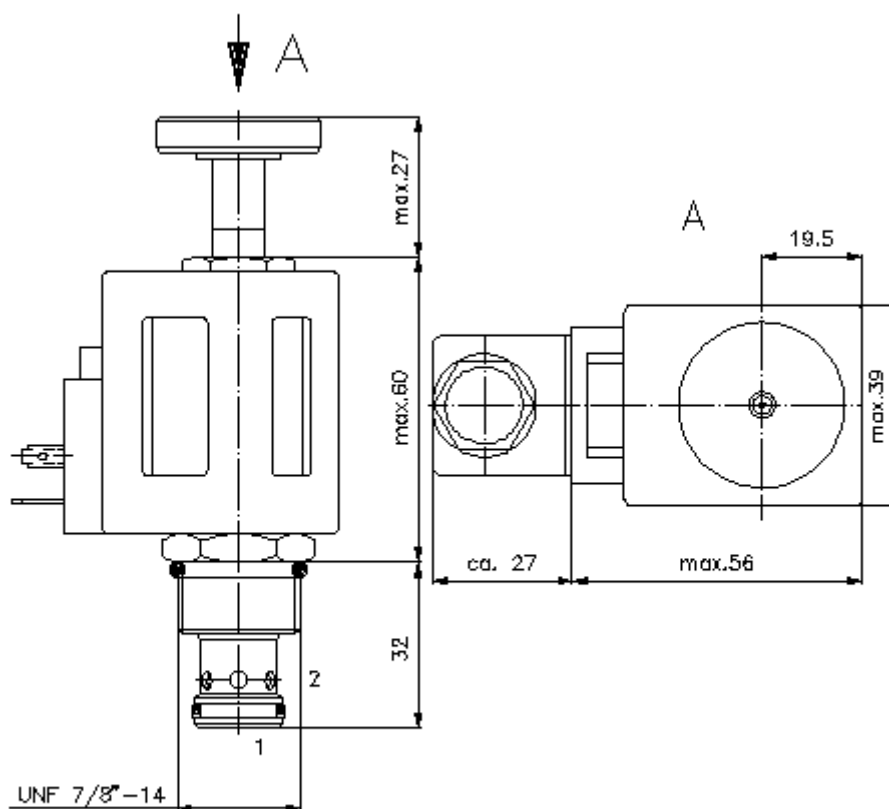
IMAV-Hydraulik GmbH  
Breite Strasse 10  
D-40670 Meerbusch (Osterath)  
Telefons +49 (0)2159 - 9188.0  
Telefakss +49 (0)2159 - 4242  
E-pasts: [info@imav.com](mailto:info@imav.com)  
Internets: <http://www.imav.com>

**MS-230-100-00**  
(Rezervētas tiesības veikt izmaiņas!)

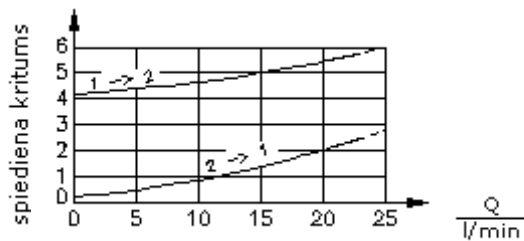
HEX 3/4"  
(pievilkšanas  
moments:  
5 - 8 Nm)

HEX 1"  
(pievilkšanas  
moments:  
48 - 54 Nm)

Sēžas  
atvere  
C-10-2  
skatīt  
datu lapu Nr.:  
[IK-100-109-00](#)



$\frac{\Delta p}{\text{bar}}$   $\Delta p - Q$  raksturlīkne  
pie 22 cSt (50°C)



caurplūde

## 2/2 ieskrūvēj.solenoida diskvārsts (aizslēgts manuāli bez strāvas) SV2-10.-C.-0-.....



IMAV-Hydraulik GmbH  
Breite Strasse 10  
D-40670 Meerbusch (Osterath)  
Telefons +49 (0)2159 - 9188.0  
Telefakss +49 (0)2159 - 4242  
E-pasts: [info@imav.com](mailto:info@imav.com)  
Internets: <http://www.imav.com>

**MS-230-100-00**

(Rezervētas tiesības veikt izmaiņas!)

### Pasūtījuma piemērs:

SV2 - 10N - CM - 0 - 024D - G  
|        |        |        |        |        |  
**A**    **B**    **C**    **D**    **E**    **F**

### Tipa apzīmējums:

- |  |  |
|--|--|
| <p><b>A</b> ierīces izpildījums<br/>solenoida vārsts<br/>konusveida sēžas vārsts<br/>iepriekš vadāms</p> <p><b>B</b> izmērs un blīvums<br/>10N = Buna (NBR)<br/>10V = Viton (FPM)</p> <p><b>C</b> simbols<br/>CM = parasti aizslēgts ar manuālo darbināšanu tips "M"<br/>CR = parasti aizslēgts ar manuālo darbināšanu tips "R"</p> <p><b>D</b> konstrukcija<br/>0 = ieskrūvējamais vārsts</p> | <p><b>E</b> barošanas spriegums<br/>caurlaides strāva:<br/>012D = 12V DC<br/>024D = 24V DC<br/>maiņstrāva:<br/>120A = 120V AC<br/>240A = 240V AC<br/>citas voltāžas pēc pieprasījuma</p> <p><b>F</b> elektrības padeve<br/>G = savienotājs pēc DIN 43650 citiem pieslēgšanas veidiem skatīt datu lapu Nr.: MS-010-000-00</p> |
|--|--|

### Tehniskie dati:

- |                                 |  |
|---------------------------------|--|
| <b>nominālais spiediens:</b>    | 210 bar  |
| <b>nominālā plūsma:</b>         | 23 l/min   |
| <b>svars:</b>                   | 0,4 kg   |
| <b>temperatūras diapazons:</b>  | -40°C līdz 120°C   |
| <b>darba šķidrums:</b>          | HL hidrauliskā eļļa pēc DIN 51524 T1 (ISO TC 131)  |
| <b>maks. sūce:</b>              | 5 pilieni/min pie 22 cSt (50°C) un 210 bar   |
| <b>blīvējums:</b>               | pēc izvēles Buna (NBR) vai Viton (FPM), kā arī teflona balstgredzens (PTFE)                    |
| <b>patērējamā jauda:</b>        | 20 W   |
| <b>iedarbes laiks:</b>          | pie 100% sprieguma izmaiņas, nomināls spiediens un aptuv. 80% caurplūdes atvērās:<br>aizvērās: |
| <b>sēžas atvere:</b>            | C-10-2 skatīt datu lapu Nr.: <a href="#">IK-100-109-00</a>                                     |
| <b>korpus:</b>                  | 2LH-10.-B.. skatīt datu lapu Nr.: <a href="#">IH-100-000-00</a>                                |
| <b>avārijas manuālā vadība:</b> | Izpildījums "M" un "R" skatīt datu lapu Nr.: MS-021-000-00                                     |
| <b>blīvējumu komplekts:</b>     | SP-MDS-10N-21 (NBR), SP-MDS-10V-21 (FPM)   |