

2/2 ieskrūvēj.solenoida diskvārsts (aizslēgts bez strāvas) SV12-10.-C-0-.....H

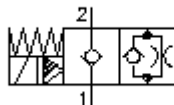
FAI-N Simbols:

Nominālais spiediens:

350 bar

Nominālā plūsma:

23 l/min.



IMAV-Hydraulik GmbH
Breite Strasse 10
D-40670 Meerbusch (Osterath)
Telefons +49 (0)2159 - 9188.0
Telefakss +49 (0)2159 - 4242
E-pasts: info@imav.com
Internets: <http://www.imav.com>

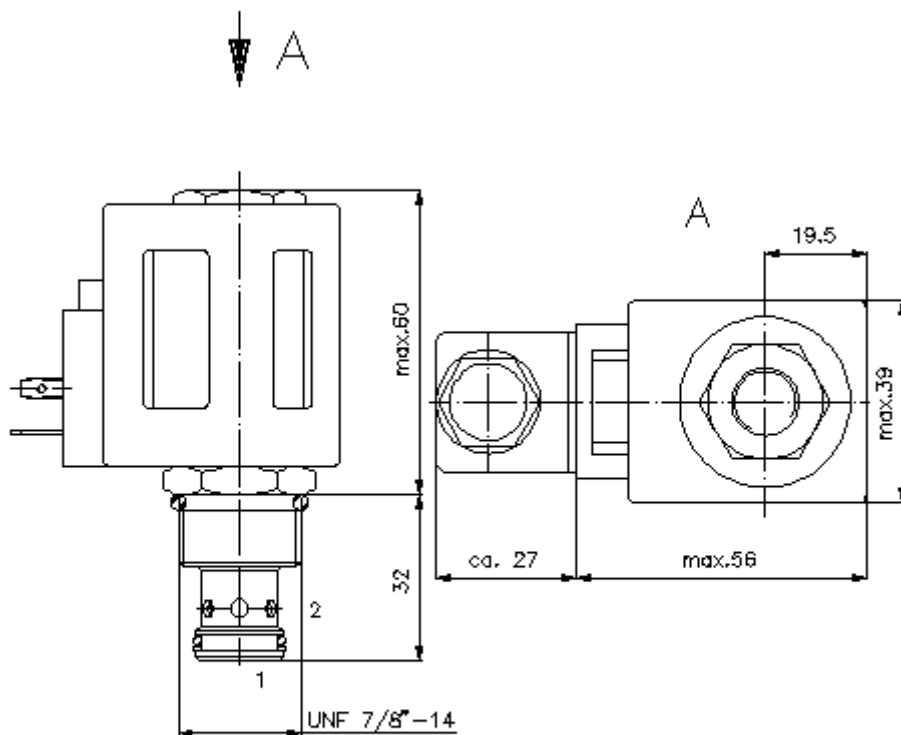
MS-230-101-00

(Rezervētas tiesības veikt izmaiņas!)

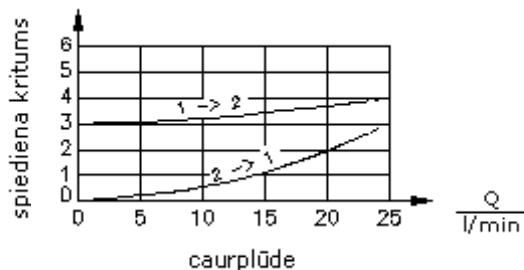
HEX 3/4"
(pievilkšanas moments:
5 - 8 Nm)

HEX 1"
(pievilkšanas moments:
48 - 54 Nm)

Sēžas atvere
C-10-2
skatīt datu lapu Nr.:
IK-100-109-00



$\frac{\Delta p}{\text{bar}}$ $\Delta p - Q$ raksturliktne
pie 22 cSt (50°C)



2/2 ieskrūvēj.solenoida diskvārsts (aizslēgts bez strāvas) SV12-10.-C-0-.....H



IMAV-Hydraulik GmbH
Breite Strasse 10
D-40670 Meerbusch (Osterath)
Telefons +49 (0)2159 - 9188.0
Telefakss +49 (0)2159 - 4242
E-pasts: info@imav.com
Internets: <http://www.imav.com>

MS-230-101-00

(Rezervētas tiesības veikt izmaiņas!)

Pasūtījuma piemērs:

SV12 - 10N - C - 0 - 024D - G H
| | | | | | |
A **B** **C** **D** **E** **F** **G**

Tipa apzīmējums:

- | | |
|---|--|
| <p>A ierīces izpildījums solenoida vārsts konusveida sēžas vārsts iepriekš vadāms</p> <p>B izmērs un blīvums 10N = Buna (NBR) 10V = Viton (FPM)</p> <p>C simbols C = normāli noslēgts</p> <p>D konstrukcija 0 = ieskrūvējamais vārsts</p> <p>E barošanas spriegums caurlaides strāva: 012D = 12V DC 024D = 24V DC maiņstrāva: 120A = 120V AC 240A = 240V AC citas voltāžas pēc pieprasījuma</p> | <p>F elektrības padeve G = savienotājs pēc DIN 43650 citiem pieslēgšanas veidiem skatīt datu lapu Nr.: MS-010-000-00</p> <p>G spole H = augstspiediena izpildījums</p> |
|---|--|

Tehniskie dati:

- | | |
|--------------------------------|--|
| nominālais spiediens: | 350 bar |
| nominālā plūsma: | 23 l/min |
| svars: | 0,5 kg |
| temperatūras diapazons: | -40°C līdz 100°C |
| darba šķidrums: | HL hidrauliskā eļļa pēc DIN 51524 T1 (ISO TC 131) |
| maks. sūce: | 5 pilieni/min pie 22 cSt (50°C) un 350 bar |
| blīvējums: | pēc izvēles Buna (NBR) vai Viton (FPM), kā arī teflona balstgredzens (PTFE) |
| patērējamā jauda: | 26 W |
| iedarbes laiks: | pie 100% sprieguma izmaiņas, nomināls spiediens un aptuv. 80% caurplūdes atvērās: aizvērās: |
| sēžas atvere: | C-10-2 skatīt datu lapu Nr.: IK-100-109-00 |
| korpus: | 2LH-10.-B.. skatīt datu lapu Nr.: IH-100-000-00 |
| blīvējumu komplekts: | SP-MDS-10N-21 (NBR), SP-MDS-10V-21 (FPM) |