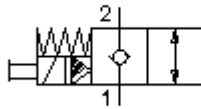


2/2 ieskrūvēj.solenoida diskvārsts (aizslēgts manuāli bez strāvas) SV3-10.-C.-0.....

FAI-N Simbols:
Hydraulics

**Nominālais
spiediens:**
210 bar

**Nominālā
plūsma:**
45 l/min.



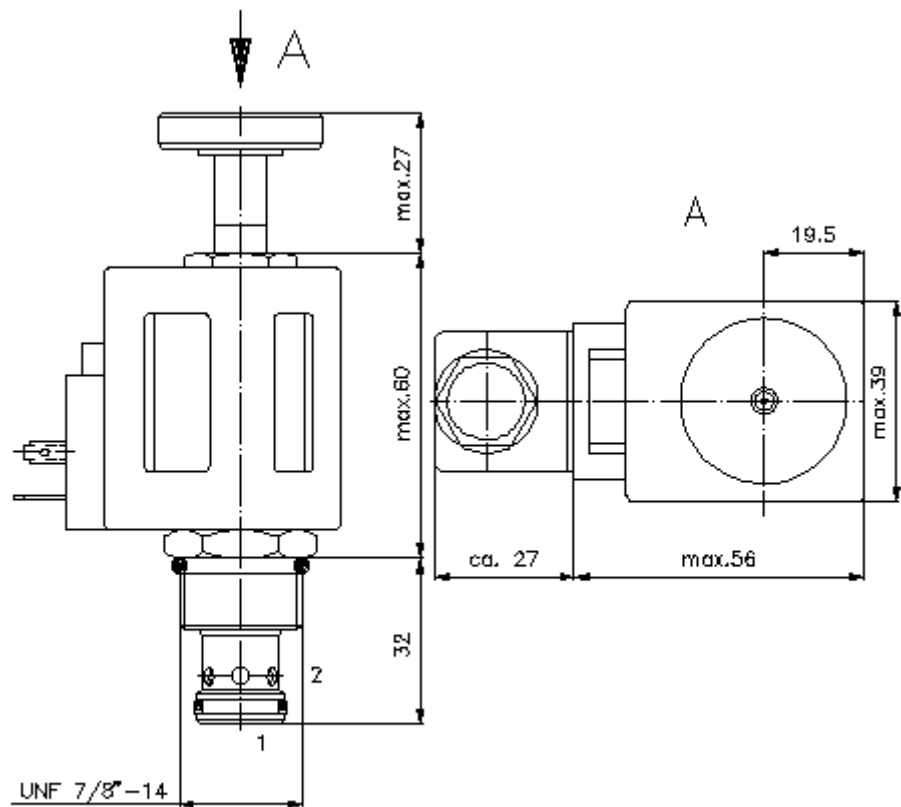
IMAV-Hydraulik GmbH
Breite Strasse 10
D-40670 Meerbusch (Osterath)
Telefons +49 (0)2159 - 9188.0
Telefakss +49 (0)2159 - 4242
E-pasts: info@imav.com
Internets: <http://www.imav.com>

MS-240-100-00
(Rezervētas tiesības veikt izmaiņas!)

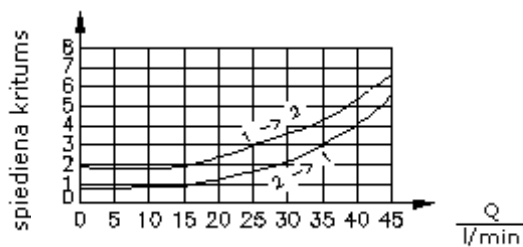
HEX 3/4"
(pievilkšanas
moments:
5 - 8 Nm)

HEX 1"
(pievilkšanas
moments:
48 - 54 Nm)

Sēžas
atvere
C-10-2
skatīt
datu lapu Nr.:
[IK-100-109-00](#)



$\frac{\Delta p}{\text{bar}}$ $\Delta p - Q$ raksturlikne
pie 22 cSt (50°C)



caurplūde

2/2 ieskrūvēj.solenoida diskvārsts (aizslēgts manuāli bez strāvas) SV3-10.-C.-0.....



IMAV-Hydraulik GmbH
Breite Strasse 10
D-40670 Meerbusch (Osterath)
Telefons +49 (0)2159 - 9188.0
Telefakss +49 (0)2159 - 4242
E-pasts: info@imav.com
Internets: <http://www.imav.com>

MS-240-100-00

(Rezervētas tiesības veikt izmaiņas!)

Pasūtījuma piemērs:

SV3 - 10N - CM - 0 - 024D - G
| | | | | |
A **B** **C** **D** **E** **F**

Tipa apzīmējums:

- | | |
|--|--|
| <p>A ierīces izpildījums solenoida vārsts konusveida sēžas vārsts iepriekš vadāms</p> <p>B izmērs un blīvums 10N = Buna (NBR) 10V = Viton (FPM)</p> <p>C simbols CM = parasti aizslēgts ar manuālo darbināšanu tips "M" CR = parasti aizslēgts ar manuālo darbināšanu tips "R"</p> <p>D konstrukcija 0 = ieskrūvējamais vārsts</p> | <p>E barošanas spriegums caurlaides strāva: 012D = 12V DC 024D = 24V DC maiņstrāva: 120A = 120V AC 240A = 240V AC citas voltāžas pēc pieprasījuma</p> <p>F elektrības padeve G = savienotājs pēc DIN 43650 citiem pieslēgšanas veidiem skatīt datu lapu Nr.: MS-010-000-00</p> |
|--|--|

Tehniskie dati:

- | | |
|---------------------------------|--|
| nominālais spiediens: | 210 bar |
| nominālā plūsma: | 45 l/min |
| svars: | 0,4 kg |
| temperatūras diapazons: | -40°C līdz 120°C |
| darba šķidrums: | HL hidrauliskā eļļa pēc DIN 51524 T1 (ISO TC 131) |
| maks. sūce: | 5 pilieni/min pie 22 cSt (50°C) un 210 bar |
| blīvējums: | pēc izvēles Buna (NBR) vai Viton (FPM), kā arī teflona balstgredzens (PTFE) |
| patērējamā jauda: | 20 W |
| iedarbes laiks: | pie 100% sprieguma izmaiņas, nomināls spiediens un aptuv. 80% caurplūdes atvērās: aizvērās: |
| sēžas atvere: | C-10-2 skatīt datu lapu Nr.: IK-100-109-00 |
| korpusss: | 2LH-10.-B.. skatīt datu lapu Nr.: IH-100-000-00 |
| avārijas manuālā vadība: | Izpildījums "M" un "R" skatīt datu lapu Nr.: MS-021-000-00 |
| blīvējumu komplekts: | SP-MDS-10N-21 (NBR), SP-MDS-10V-21 (FPM) |