

## 2/2 ieskrūvēj.solenoida diskvārsts (aizslēgts manuāli bez strāvas) SV3-12.-C.-0-.....

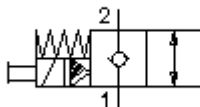
**FAI-N Simbols:**  
Hydraulics

**Nominālais  
spiediens:**

210 bar

**Nominālā  
plūsma:**

114 l/min.



**IMAV**  
HYDRAULIK GMBH

IMAV-Hydraulik GmbH  
Breite Strasse 10  
D-40670 Meerbusch (Osterath)  
Telefons +49 (0)2159 - 9188.0  
Telefakss +49 (0)2159 - 4242  
E-pasts: [info@imav.com](mailto:info@imav.com)  
Internets: <http://www.imav.com>

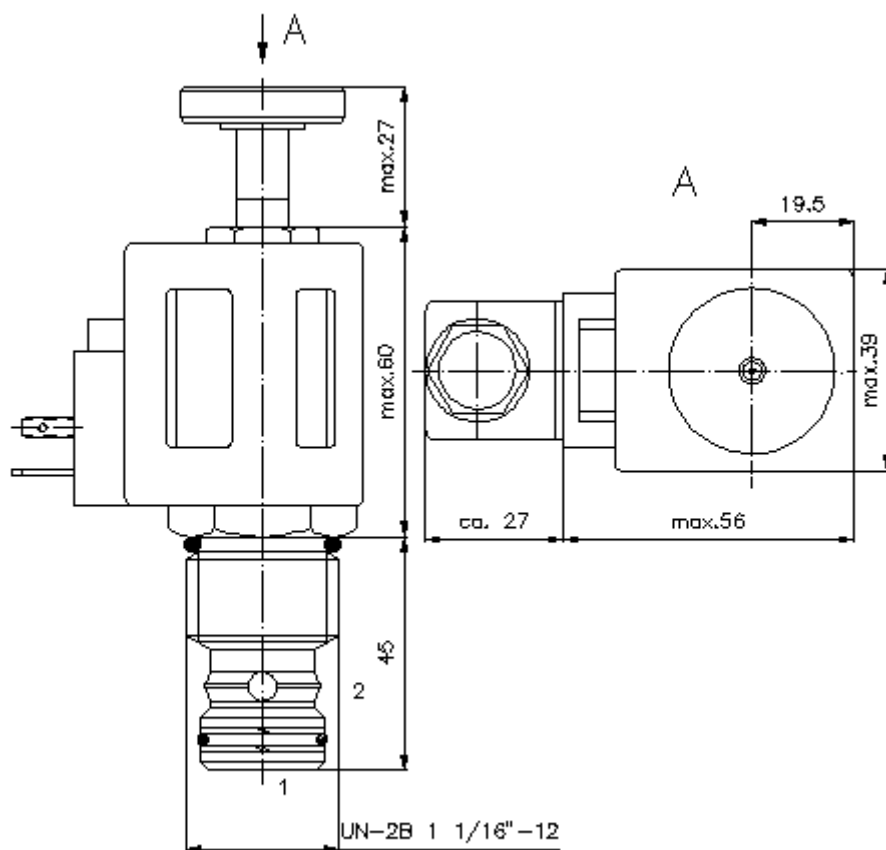
**MS-240-120-00**

(Rezervētas tiesības veikt izmaiņas!)

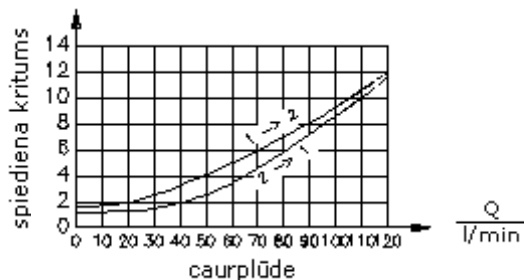
HEX 3/4"  
(pievilkšanas  
moments:  
5 - 8 Nm)

HEX 1 1/4"  
(pievilkšanas  
moments:  
85 - 94 Nm)

Sēžas  
atvere  
C-12-2  
skatīt  
datu lapu Nr.:  
[IK-100-129-00](#)



$\frac{\Delta p}{\text{bar}}$   $\Delta p - Q$  raksturlikne  
pie 22 cSt (50°C)



## 2/2 ieskrūvēj.solenoida diskvārsts (aizslēgts manuāli bez strāvas) SV3-12.-C.-0-.....



IMAV-Hydraulik GmbH  
Breite Strasse 10  
D-40670 Meerbusch (Osterath)  
Telefons +49 (0)2159 - 9188.0  
Telefakss +49 (0)2159 - 4242  
E-pasts: [info@imav.com](mailto:info@imav.com)  
Internets: <http://www.imav.com>

**MS-240-120-00**

(Rezervētas tiesības veikt izmaiņas!)

### Pasūtījuma piemērs:

SV3 - 12N - CM - 0 - 024D - G  
|           |           |           |           |           |  
**A**       **B**       **C**       **D**       **E**       **F**

### Tipa apzīmējums:

- |  |  |
|--|--|
| <p><b>A</b> <b>ierīces izpildījums</b><br/>solenoida vārsts<br/>konusveida sēžas vārsts<br/>iepriekš vadāms</p> <p><b>B</b> <b>izmērs un blīvums</b><br/>12N = Buna (NBR)<br/>12V = Viton (FPM)</p> <p><b>C</b> <b>simbols</b><br/>CM = parasti aizslēgts ar manuālo darbināšanu tips "M"<br/>CR = parasti aizslēgts ar manuālo darbināšanu tips "R"</p> <p><b>D</b> <b>konstrukcija</b><br/>0 = ieskrūvējamais vārsts</p> | <p><b>E</b> <b>barošanas spriegums</b><br/>caurlaides strāva:<br/>012D = 12V DC<br/>024D = 24V DC<br/>maiņstrāva:<br/>120A = 120V AC<br/>240A = 240V AC<br/>citas voltāžas pēc pieprasījuma</p> <p><b>F</b> <b>elektrības padeve</b><br/>G = savienotājs pēc DIN 43650 citiem pieslēgšanas veidiem skatīt datu lapu Nr.: MS-010-000-00</p> |
|--|--|

### Tehniskie dati:

- |                                 |   |
|---------------------------------|---|
| <b>nominālais spiediens:</b>    | 210 bar   |
| <b>nominālā plūsma:</b>         | 114 l/min   |
| <b>svars:</b>                   | 0,4 kg  |
| <b>temperatūras diapazons:</b>  | -40°C līdz 120°C  |
| <b>darba šķidrums:</b>          | HL hidrauliskā eļļa pēc DIN 51524 T1 (ISO TC 131)   |
| <b>maks. sūce:</b>              | 5 pilieni/min pie 22 cSt (50°C) un 210 bar  |
| <b>blīvējums:</b>               | pēc izvēles Buna (NBR) vai Viton (FPM), kā arī teflona balstgredzens (PTFE)   |
| <b>patērējamā jauda:</b>        | 20 W  |
| <b>iedarbes laiks:</b>          | pie 100% sprieguma izmaiņas, nomināls spiediens un aptuv. 80% caurplūdes<br>atvērās: aptuv. 75 ms<br>aizvērās: ca. 150 ms |
| <b>sēžas atvere:</b>            | C-12-2 skatīt datu lapu Nr.: <a href="#">IK-100-129-00</a>  |
| <b>korpusss:</b>                | 2LH-12.-B.. skatīt datu lapu Nr.: <a href="#">IH-100-000-00</a>   |
| <b>avārijas manuālā vadība:</b> | Izpildījums "M" un "R" skatīt datu lapu Nr.: MS-021-000-00  |
| <b>blīvējumu komplekts:</b>     | SP-MDS-12N-22 (NBR), SP-MDS-12V-22 (FPM)  |