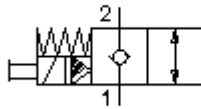


2/2 ieskrūvēj.solenoida diskvārsts (aizslēgts manuāli bez strāvas) SV13-12.-C-0-.....H

FAI-N Simbols:
Hydraulics

**Nominālais
spiediens:**
350 bar

**Nominālā
plūsma:**
114 l/min.



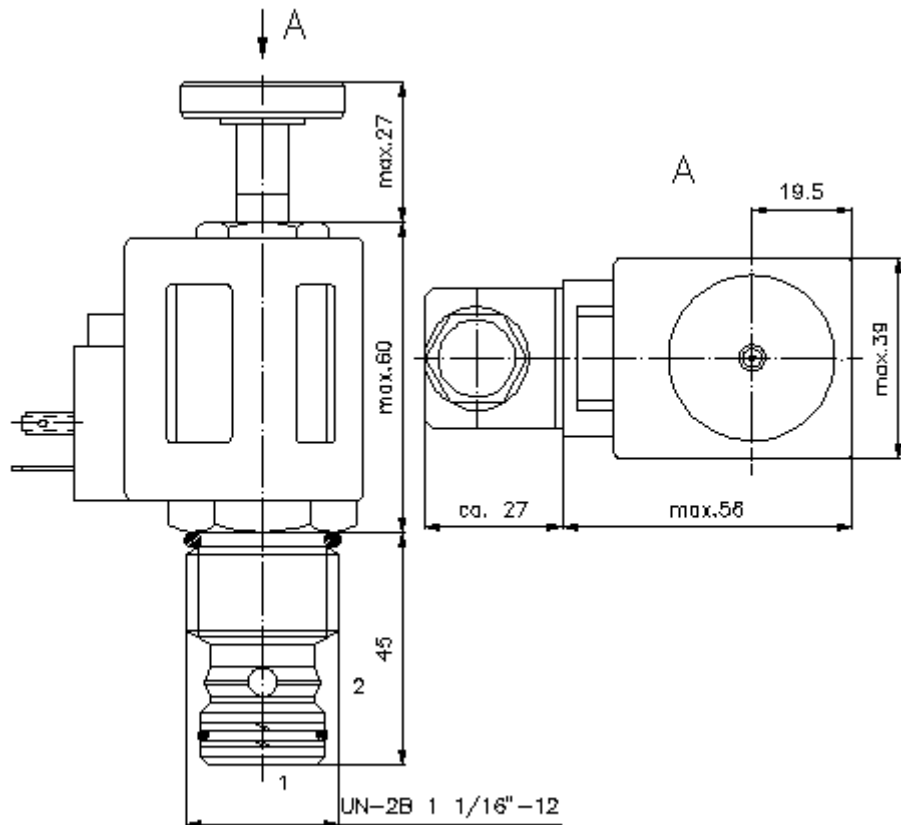
IMAV-Hydraulik GmbH
Breite Strasse 10
D-40670 Meerbusch (Osterath)
Telefons +49 (0)2159 - 9188.0
Telefakss +49 (0)2159 - 4242
E-pasts: info@imav.com
Internets: <http://www.imav.com>

MS-240-122-00
(Rezervētas tiesības veikt izmaiņas!)

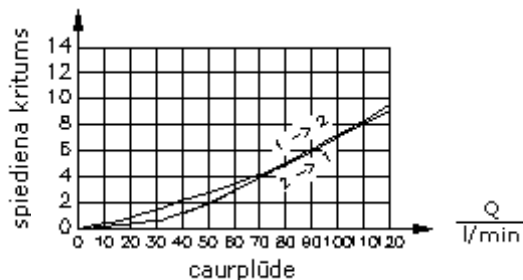
HEX 3/4"
(pievilkšanas
moments:
5 - 8 Nm)

HEX 1 1/4"
(pievilkšanas
moments:
85 - 94 Nm)

Sēžas
atvere
C-12-2
skatīt
datu lapu Nr.:
[IK-100-129-00](#)



$\frac{\Delta p}{\text{bar}}$ $\Delta p - Q$ raksturlikne
pie 22 cSt (50°C)



2/2 ieskrūvēj.solenoīda diskvārsts (aizslēgts manuāli bez strāvas)

SV13-12.-C.-0-.....H



IMAV-Hydraulik GmbH
Breite Strasse 10
D-40670 Meerbusch (Osterath)
Telefons +49 (0)2159 - 9188.0
Telefakss +49 (0)2159 - 4242
E-pasts: info@imav.com
Internets: <http://www.imav.com>

MS-240-122-00

(Rezervētas tiesības veikt izmaiņas!)

Pasūtījuma piemērs:

SV13 - 12N - CM - 0 - 024D - G H
A B C D E F G

Tipa apzīmējums:

A ierīces izpildījums

solenoida vārsts
konusveida sēžas vārsts
iepriekš vadāms

B izmērs un blīvums

12N = Buna (NBR)
12V = Viton (FPM)

C simbols

CM = parasti aizslēgts ar manuālo
darbināšanu tips "M"

D konstrukcija

0 = ieskrūvējamais vārsts

E barošanas spriegums

caurlaides strāva:
012D = 12V DC
024D = 24V DC
maiņstrāva:
120A = 120V AC
240A = 240V AC
citas voltāžas pēc pieprasījuma

F elektrības padeve

G = savienotājs pēc DIN 43650 citiem
pieslēgšanas veidiem skatīt datu lapu Nr.:
MS-010-000-00

G spole

H = augstspiediena izpildījums

Tehniskie dati:

nominālais spiediens: 350 bar

nominālā plūsma: 114 l/min

svars: 0,5 kg

temperatūras diapazons: -40°C līdz 100°C

darba šķidrums: HL hidrauliskā eļļa pēc DIN 51524 T1 (ISO TC 131)

maks. sūce: 5 pilieni/min pie 22 cSt (50°C) un 350 bar

blīvējums: pēc izvēles Buna (NBR) vai Viton (FPM), kā arī teflona balstgredzens (PTFE)

patērējamā jauda: 26 W

iedarbes laiks: pie 100% sprieguma izmaiņas, nomināls spiediens un aptuv. 80%
caurplūdes
atvērās:
aizvērās:

sēžas atvere: C-12-2 skatīt datu lapu Nr.: [IK-100-129-00](#)

korpus: 2LH-12.-B.. skatīt datu lapu Nr.: [IH-100-000-00](#)

avārijas manuālā vadība: Izpildīšana "M", skatīt datu lapu Nr.: MS-025-000-00

blīvējumu komplekts: SP-MDS-12N-22 (NBR), SP-MDS-12V-22 (FPM)