

## 2/2 ieskrūvēj.solenoida diskvārsts (aizslēgts bez strāvas) SV1-16.-C-0-.....

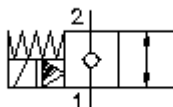
**FAIR** Simbols:

**Nominālais  
spiediens:**

210 bar

**Nominālā  
plūsma:**

132 l/min.



**IMAV**  
HYDRAULIK GMBH

IMAV-Hydraulik GmbH  
Breite Strasse 10  
D-40670 Meerbusch (Osterath)  
Telefons +49 (0)2159 - 9188.0  
Telefakss +49 (0)2159 - 4242  
E-pasts: [info@imav.com](mailto:info@imav.com)  
Internets: <http://www.imav.com>

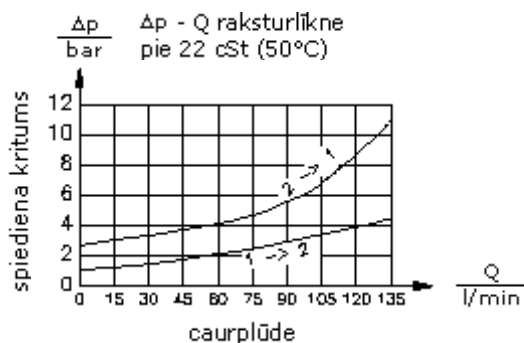
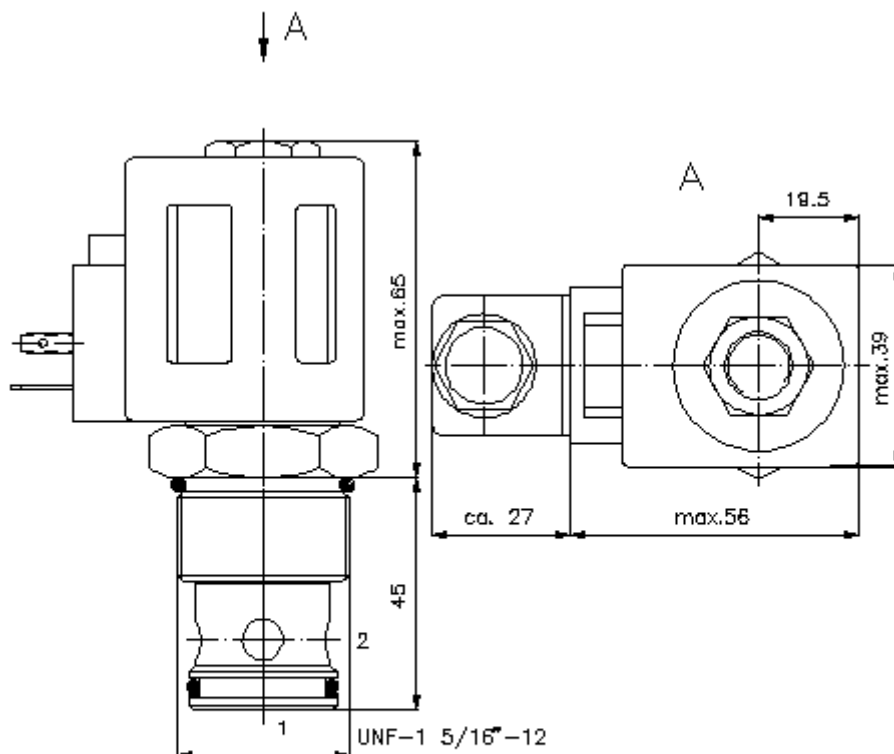
**MS-240-159-00**

(Rezervētas tiesības veikt izmaiņas!)

HEX 3/4"  
(pievilkšanas  
moments:  
5 - 8 Nm)

HEX 1 1/2"  
(pievilkšanas  
moments:  
109 - 122 Nm)

Sēžas  
atvere  
C-16-2  
skatīt  
datu lapu Nr.:  
[IK-100-169-00](#)



## 2/2 ieskrūvēj.solenoida diskvārsts (aizslēgts bez strāvas) SV1-16.-C-0-.....



IMAV-Hydraulik GmbH  
Breite Strasse 10  
D-40670 Meerbusch (Osterath)  
Telefons +49 (0)2159 - 9188.0  
Telefakss +49 (0)2159 - 4242  
E-pasts: [info@imav.com](mailto:info@imav.com)  
Internets: <http://www.imav.com>

**MS-240-159-00**

(Rezervētas tiesības veikt izmaiņas!)

### Pasūtījuma piemērs:

SV1 - 16N - C - 0 - 024D - G

A B C D E F

### Tipa apzīmējums:

**A** ierīces izpildījums  
solenoida vārsts  
konusveida sēžas vārsts  
iepriekš vadāms

**B** izmērs un blīvums  
16N = Buna (NBR)  
16V = Viton (FPM)

**C** simbols  
C = normāli noslēgts

**D** konstrukcija  
0 = ieskrūvējamais vārsts

**E** barošanas spriegums  
caurlaides strāva:  
012D = 12V DC  
024D = 24V DC  
maiņstrāva:  
120A = 120V AC  
240A = 240V AC  
citas voltāžas pēc pieprasījuma

**F** elektrības padeve  
G = savienotājs pēc DIN 43650 citiem  
pieslēgšanas veidiem skatīt datu lapu Nr.:  
MS-010-000-00

### Tehniskie dati:

**nominālais spiediens:** 210 bar

**nominālā plūsma:** 132 l/min

**svars:** 1,15 kg

**temperatūras diapazons:** -40°C līdz 120°C

**darba šķidrums:** HL hidrauliskā eļļa pēc DIN 51524 T1 (ISO TC 131)

**maks. sūce:** 5 pilieni/min pie 22 cSt (50°C) un 210 bar

**blīvējums:** pēc izvēles Buna (NBR) vai Viton (FPM), kā arī teflona balstgredzens (PTFE)

**patērējamā jauda:** 20 W

**iedarbes laiks:** pie 100% sprieguma izmaiņas, nomināls spiediens un aptuv. 80% caurplūdes atvērās:  
aizvērās:

**sēžas atvere:** C-16-2 skatīt datu lapu Nr.: [IK-100-169-00](#)

**korpus:** 2LH-16.-B.. skatīt datu lapu Nr.: [IH-100-000-00](#)

**blīvējumu komplekts:** SP-MDS-16N-21 (NBR), SP-MDS-16V-21 (FPM)