

2/2 ieskrūvēj.solenoida diskvārsts (aizslēgts manuāli bez strāvas) SV2-20.-C.-0-.....

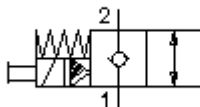
FAI-N Simbols:
Hydraulics

**Nominālais
spiediens:**

210 bar

**Nominālā
plūsma:**

227 l/min.



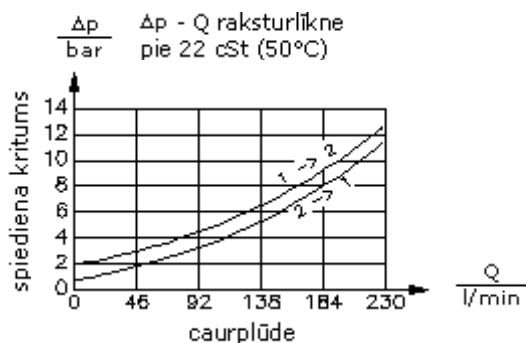
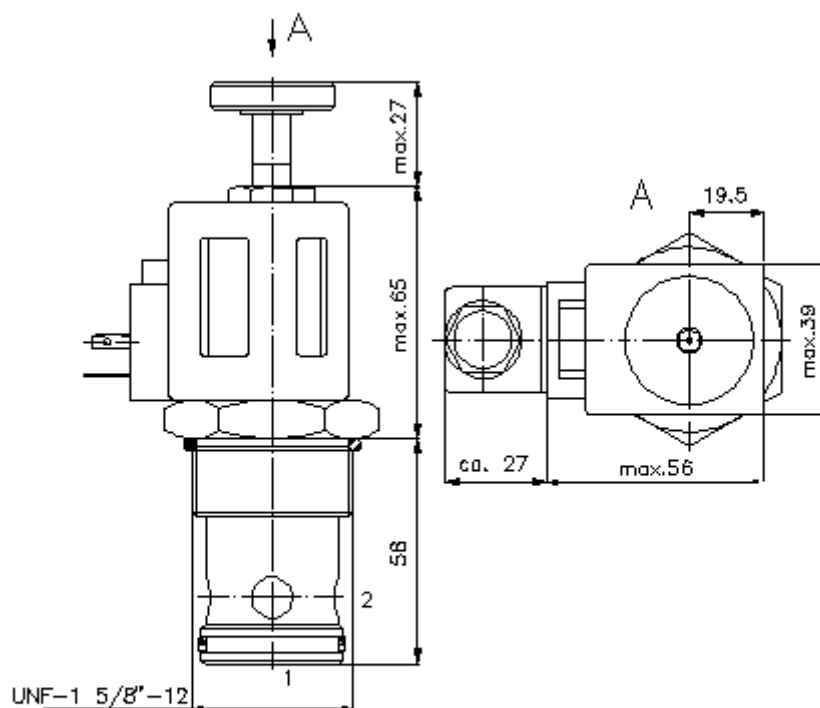
IMAV-Hydraulik GmbH
Breite Strasse 10
D-40670 Meerbusch (Osterath)
Telefons +49 (0)2159 - 9188.0
Telefakss +49 (0)2159 - 4242
E-pasts: info@imav.com
Internets: <http://www.imav.com>

MS-240-200-00
(Rezervētas tiesības veikt izmaiņas!)

HEX 3/4"
(pievilkšanas
moments:
5 - 8 Nm)

HEX 1 7/8"
(pievilkšanas
moments:
129 - 155 Nm)

Sēžas
atvere
C-20-2
skatīt
datu lapu Nr.:
[IK-100-209-00](#)



2/2 ieskrūvēj.solenoida diskvārsts (aizslēgts manuāli bez strāvas) SV2-20.-C.-0-.....



IMAV-Hydraulik GmbH
Breite Strasse 10
D-40670 Meerbusch (Osterath)
Telefons +49 (0)2159 - 9188.0
Telefakss +49 (0)2159 - 4242
E-pasts: info@imav.com
Internets: <http://www.imav.com>

MS-240-200-00

(Rezervētas tiesības veikt izmaiņas!)

Pasūtījuma piemērs:

SV2 - 20N - CM - 0 - 024D - G
| | | | | |
A **B** **C** **D** **E** **F**

Tipa apzīmējums:

- | | |
|--|--|
| <p>A ierīces izpildījums
solenoida vārsts
konusveida sēžas vārsts
iepriekš vadāms</p> <p>B izmērs un blīvums
20N = Buna (NBR)
20V = Viton (FPM)</p> <p>C simbols
CM = parasti aizslēgts ar manuālo darbināšanu tips "M"
CR = parasti aizslēgts ar manuālo darbināšanu tips "R"</p> <p>D konstrukcija
0 = ieskrūvējamais vārsts</p> | <p>E barošanas spriegums
caurlaides strāva:
012D = 12V DC
024D = 24V DC
maiņstrāva:
120A = 120V AC
240A = 240V AC
citas voltāžas pēc pieprasījuma</p> <p>F elektrības padeve
G = savienotājs pēc DIN 43650 citiem pieslēgšanas veidiem skatīt datu lapu Nr.: MS-010-000-00</p> |
|--|--|

Tehniskie dati:

nominālais spiediens:	210 bar
nominālā plūsma:	227 l/min
svars:	1,2 kg
temperatūras diapazons:	-40°C līdz 120°C
darba šķidrums:	HL hidrauliskā eļļa pēc DIN 51524 T1 (ISO TC 131)
maks. sūce:	5 pilieni/min pie 22 cSt (50°C) un 210 bar
blīvējums:	pēc izvēles Buna (NBR) vai Viton (FPM), kā arī teflona balstgredzens (PTFE)
patērējamā jauda:	20 W
iedarbes laiks:	pie 100% sprieguma izmaiņas, nomināls spiediens un aptuv. 80% caurplūdes atvērās: aizvērās:
sēžas atvere:	C-20-2 skatīt datu lapu Nr.: IK-100-209-00
korpus:	2LH-20.-B.. skatīt datu lapu Nr.: IH-100-000-00
avārijas manuālā vadība:	Izpildījums "M" un "R" skatīt datu lapu Nr.: MS-021-000-00
blīvējumu komplekts:	SP-MDS-20N-21 (NBR), SP-MDS-20V-21 (FPM)