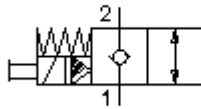


## 2/2 ieskrūvēj.solenoida diskvārsts (aizslēgts manuāli bez strāvas) SV13-20.-C-0-.....H

**FAI-N** Simbols:  
Hydraulics

**Nominālais  
spiediens:**  
350 bar

**Nominālā  
plūsma:**  
227 l/min.



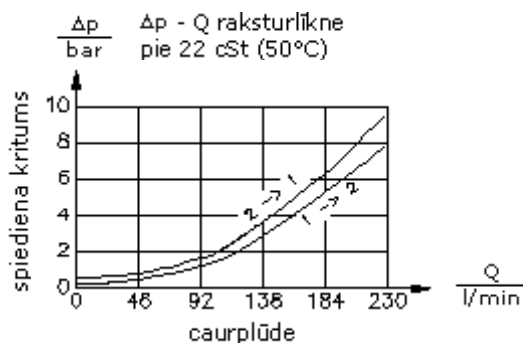
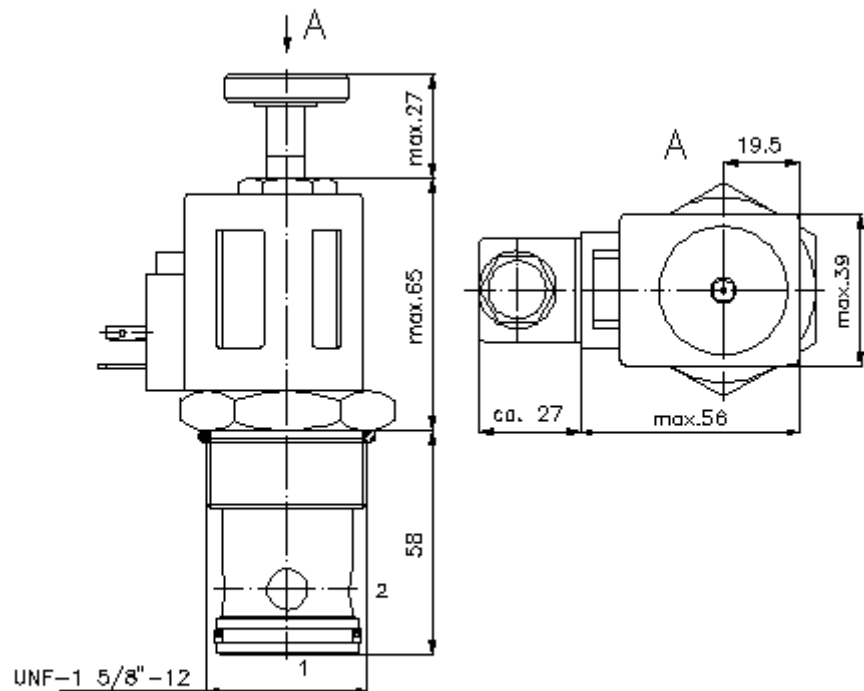
IMAV-Hydraulik GmbH  
Breite Strasse 10  
D-40670 Meerbusch (Osterath)  
Telefons +49 (0)2159 - 9188.0  
Telefakss +49 (0)2159 - 4242  
E-pasts: [info@imav.com](mailto:info@imav.com)  
Internets: <http://www.imav.com>

**MS-240-202-00**  
(Rezervētas tiesības veikt izmaiņas!)

HEX 3/4"  
(pievilkšanas  
moments:  
5 - 8 Nm)

HEX 1 7/8"  
(pievilkšanas  
moments:  
129 - 155 Nm)

Sēžas  
atvere  
C-20-2  
skatīt  
datu lapu Nr.:  
[IK-100-209-00](#)



## 2/2 ieskrūvēj.solenoīda diskvārsts (aizslēgts manuāli bez strāvas)

SV13-20.-C-0-.....H



IMAV-Hydraulik GmbH  
Breite Strasse 10  
D-40670 Meerbusch (Osterath)  
Telefons +49 (0)2159 - 9188.0  
Telefakss +49 (0)2159 - 4242  
E-pasts: [info@imav.com](mailto:info@imav.com)  
Internets: <http://www.imav.com>

**MS-240-202-00**

(Rezervētas tiesības veikt izmaiņas!)

### Pasūtījuma piemērs:

SV13 - 20N - CM - 0 - 024D - G H  
A B C D E F G

### Tipa apzīmējums:

#### **A** ierīces izpildījums

solenoida vārsts  
konusveida sēžas vārsts  
iepriekš vadāms

#### **B** izmērs un blīvums

20N = Buna (NBR)  
20V = Viton (FPM)

#### **C** simbols

CM = parasti aizslēgts ar manuālo  
darbināšanu tips "M"

#### **D** konstrukcija

0 = ieskrūvējamais vārsts

#### **E** barošanas spriegums

caurlaides strāva:  
012D = 12V DC  
024D = 24V DC  
maiņstrāva:  
120A = 120V AC  
240A = 240V AC  
citas voltāžas pēc pieprasījuma

#### **F** elektrības padeve

G = savienotājs pēc DIN 43650 citiem  
pieslēgšanas veidiem skatīt datu lapu Nr.:  
MS-010-000-00

#### **G** spole

H = augstspiediena izpildījums

### Tehniskie dati:

**nominālais spiediens:** 350 bar

**nominālā plūsma:** 227 l/min

**svars:** 1,3 kg

**temperatūras diapazons:** -40°C līdz 100°C

**darba šķidrums:** HL hidrauliskā eļļa pēc DIN 51524 T1 (ISO TC 131)

**maks. sūce:** 5 pilieni/min pie 22 cSt (50°C) un 350 bar

**blīvējums:** pēc izvēles Buna (NBR) vai Viton (FPM), kā arī teflona balstgredzens (PTFE)

**patērējamā jauda:** 26 W

**iedarbes laiks:** pie 100% sprieguma izmaiņas, nomināls spiediens un aptuv. 80%  
caurplūdes  
tvērās: 50 ms  
aizvērās: 50 ms

**sēžas atvere:** C-20-2 skatīt datu lapu Nr.: [IK-100-209-00](#)

**korpus:** 2LH-20.-B.. skatīt datu lapu Nr.: [IH-100-000-00](#)

**avārijas manuālā vadība:** Izpildīšana "M", skatīt datu lapu Nr.: MS-025-000-00

**blīvējumu komplekts:** SP-MDS-20N-21 (NBR), SP-MDS-20V-21 (FPM)