

2/2 ieskrūvēj.solenoida diskvārsts (aizslēgts bez strāvas) SBV11-08.-C-0-.....H

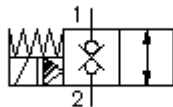
FAI-N Simbols:
Hydraulics

**Nominālais
spiediens:**

350 bar

**Nominālā
plūsma:**

60 l/min.



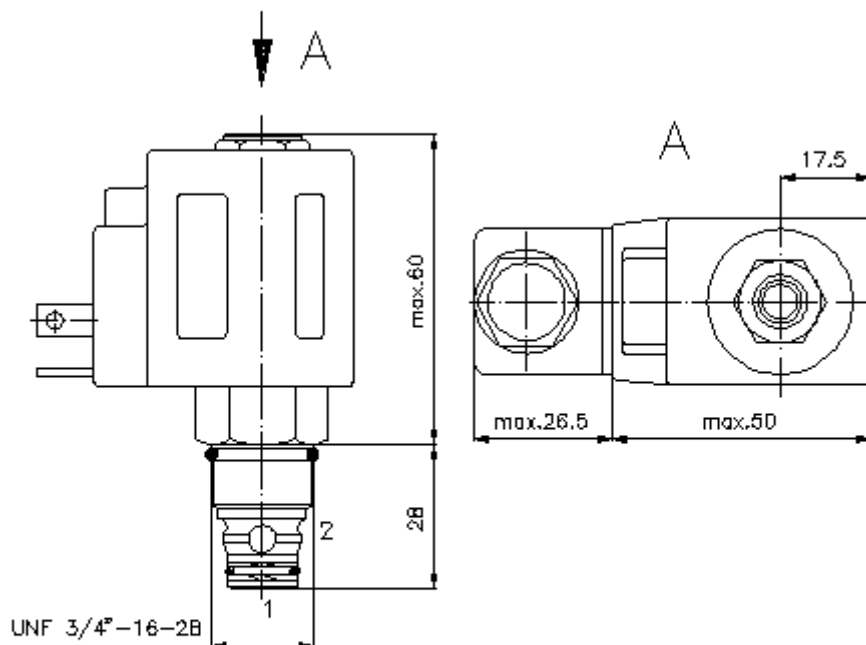
IMAV-Hydraulik GmbH
Breite Strasse 10
D-40670 Meerbusch (Osterath)
Telefons +49 (0)2159 - 9188.0
Telefakss +49 (0)2159 - 4242
E-pasts: info@imav.com
Internets: <http://www.imav.com>

MS-260-081-00
(Rezervētas tiesības veikt izmaiņas!)

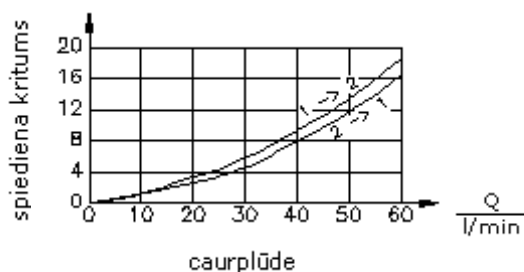
HEX 5/8"
(pievilkšanas
moments:
5 - 8 Nm)

HEX 7/8"
(pievilkšanas
moments:
34 - 40 Nm)

Sēžas
atvere
C-08-2
skatīt
datu lapu Nr.:
[IK-100-089-00](#)



$\frac{\Delta p}{\text{bar}}$ $\Delta p - Q$ raksturīgā
pie 22 cSt (50°C)



2/2 ieskrūvēj.solenoida diskvārsts (aizslēgts bez strāvas) SBV11-08.-C-0-.....H



IMAV-Hydraulik GmbH
Breite Strasse 10
D-40670 Meerbusch (Osterath)
Telefons +49 (0)2159 - 9188.0
Telefakss +49 (0)2159 - 4242
E-pasts: info@imav.com
Internets: <http://www.imav.com>

MS-260-081-00

(Rezervētas tiesības veikt izmaiņas!)

Pasūtījuma piemērs:

SBV11 - 08N - C - 0 - 024D - G H
| | | | | | |
A **B** **C** **D** **E** **F** **G**

Tipa apzīmējums:

A ierīces izpildījums
solenoida vārsts
dubultais atspoles vārsts
iepriekš vadāms

B izmērs un blīvums
08N = Buna (NBR)
08V = Viton (FPM)

C simbols
C = normāli noslēgts

D konstrukcija
0 = ieskrūvējamais vārsts

E barošanas spriegums
caurlaides strāva:
012D = 12V DC
024D = 24V DC
maiņstrāva:
120A = 120V AC
240A = 240V AC
citas voltāžas pēc pieprasījuma

F elektrības padeve
G = savienotājs pēc DIN 43650 citiem
pieslēgšanas veidiem skatīt datu lapu Nr.:
MS-010-000-00

G spole
H = augstspiediena izpildījums

Tehniskie dati:

nominālais spiediens: 350 bar

nominālā plūsma: 60 l/min

svars: 0,4 kg

temperatūras diapazons: -40°C līdz 100°C

darba šķidrums: HL hidrauliskā eļļa pēc DIN 51524 T1 (ISO TC 131)

maks. sūce: 5 pilieni/min pie 22 cSt (50°C) un 350 bar

blīvējums: pēc izvēles Buna (NBR) vai Viton (FPM), kā arī teflona balstgredzens (PTFE)

patērējamā jauda: 20 W

iedarbes laiks: pie 100% sprieguma izmaiņas, nomināls spiediens un aptuv. 80% caurplūdes atvērās:
aizvērās:

sēžas atvere: C-08-2 skatīt datu lapu Nr.: [IK-100-089-00](#)

korpus: 2LH-08.-B.. skatīt datu lapu Nr.: [IH-100-000-00](#)

blīvējumu komplekts: SP-MDS-08N-22 (NBR), SP-MDS-08V-22 (FPM)