

2/2 ieskrūvēj.solenoida diskvārsts (atvērts manuāli bez strāvas) SV3-16.-0.-0-.....

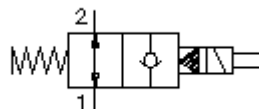
FAI-N Simbols:

**Nominālais
spiediens:**

210 bar

**Nominālā
plūsma:**

132 l/min.



IMAV
HYDRAULIK GMBH

IMAV-Hydraulik GmbH
Breite Strasse 10
D-40670 Meerbusch (Osterath)
Telefons +49 (0)2159 - 9188.0
Telefakss +49 (0)2159 - 4242
E-pasts: info@imav.com
Internets: <http://www.imav.com>

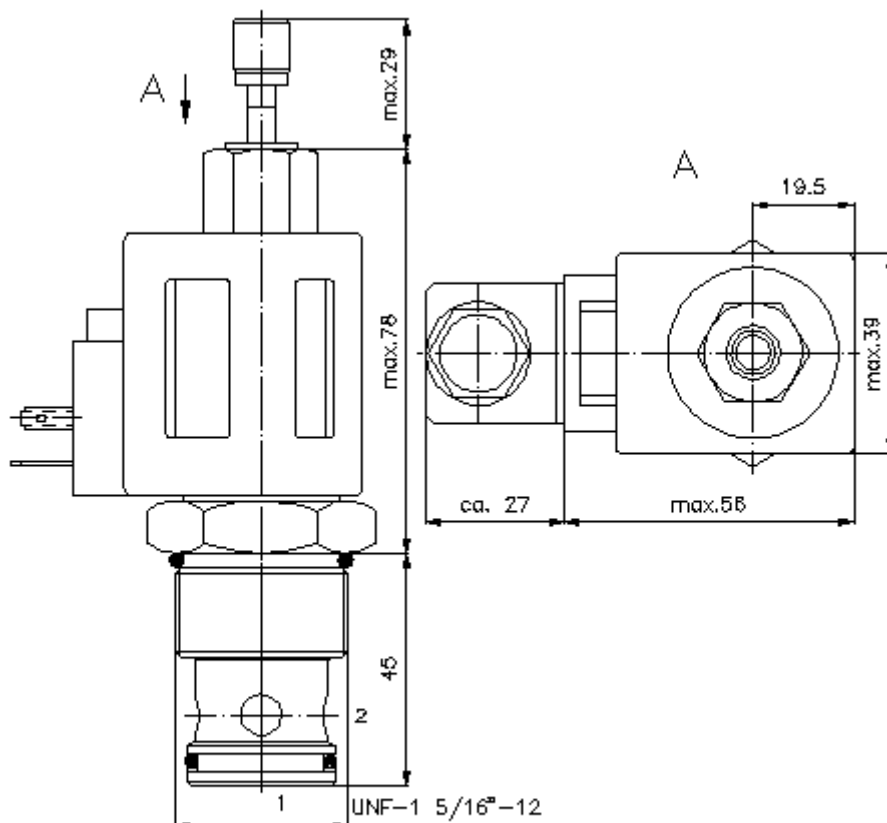
MS-440-160-00

(Rezervētas tiesības veikt izmaiņas!)

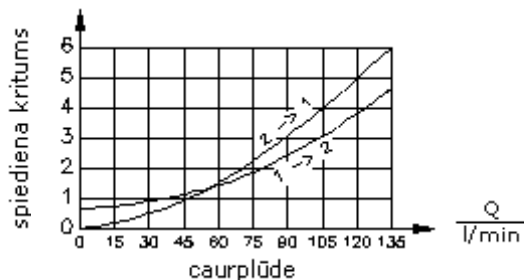
HEX 3/4"
(pievilkšanas
moments:
5 - 8 Nm)

HEX 1 1/2"
(pievilkšanas
moments:
109 - 122 Nm)

Sēžas
atvere
C-16-2
skatīt
datu lapu Nr.:
[IK-100-169-00](#)



$\frac{\Delta p}{\text{bar}}$ $\Delta p - Q$ raksturlikne
pie 22 cSt (50°C)



2/2 ieskrūvēj.solenoida diskvārsts (atvērts manuāli bez strāvas) SV3-16.-0.-0-.....



IMAV-Hydraulik GmbH
Breite Strasse 10
D-40670 Meerbusch (Osterath)
Telefons +49 (0)2159 - 9188.0
Telefakss +49 (0)2159 - 4242
E-pasts: info@imav.com
Internets: <http://www.imav.com>

MS-440-160-00

(Rezervētas tiesības veikt izmaiņas!)

Pasūtījuma piemērs:

SV3 - 16N - 0S - 0 - 024D - G
| | | | | |
A **B** **C** **D** **E** **F**

Tipa apzīmējums:

A ierīces izpildījums

solenoida vārsts
konusveida sēžas vārsts
iepriekš vadāms

B izmērs un blīvums

16N = Buna (NBR)
16V = Viton (FPM)

C simbols

0P = parasti atvērts ar manuālo
darbināšanu tips "P"
0S = parasti atvērts ar manuālo
darbināšanu tips "S"

D konstrukcija

0 = ieskrūvējamais vārsts

E barošanas spriegums

caurlaides strāva:

012D = 12V DC

024D = 24V DC

maiņstrāva:

120A = 120V AC

240A = 240V AC

citas voltāžas pēc pieprasījuma

F elektrības padeve

G = savienotājs pēc DIN 43650 citiem
pieslēgšanas veidiem skatīt datu lapu Nr.:
MS-010-000-00

Tehniskie dati:

nominālais spiediens: 210 bar

nominālā plūsma: 132 l/min

svars: 0,9 kg

temperatūras diapazons: -40°C līdz 120°C

darba šķidrums: HL hidrauliskā eļļa pēc DIN 51524 T1 (ISO TC 131)

maks. sūce: 5 pilieni/min pie 22 cSt (50°C) un 210 bar

blīvējums: pēc izvēles Buna (NBR) vai Viton (FPM), kā arī teflona balstgredzens (PTFE)

patērējamā jauda: 20 W

iedarbes laiks: pie 100% sprieguma izmaiņas, nomināls spiediens un aptuv. 80%
caurplūdes
atvērās:
aizvērās:

sēžas atvere: C-16-2 skatīt datu lapu Nr.: [IK-100-169-00](#)

korpus: 2LH-16.-B.. skatīt datu lapu Nr.: [IH-100-000-00](#)

avārijas manuālā vadība: Izpildījums "P" un "S", skatīt datu lapu Nr.: MS-021-000-00

blīvējumu komplekts: SP-MDS-16N-21 (NBR), SP-MDS-16V-21 (FPM)