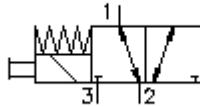


3/2 ieskrūvēj.solenoida diskvārsts (ar manuālo vadību, fiksējošais) SV1-10.-3.-0-.....

FAI-N Simbols:
Hydraulics

Nominālais spiediens:
210 bar

Nominālā plūsma:
23 l/min.



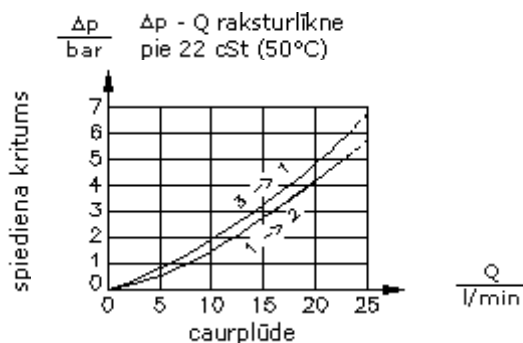
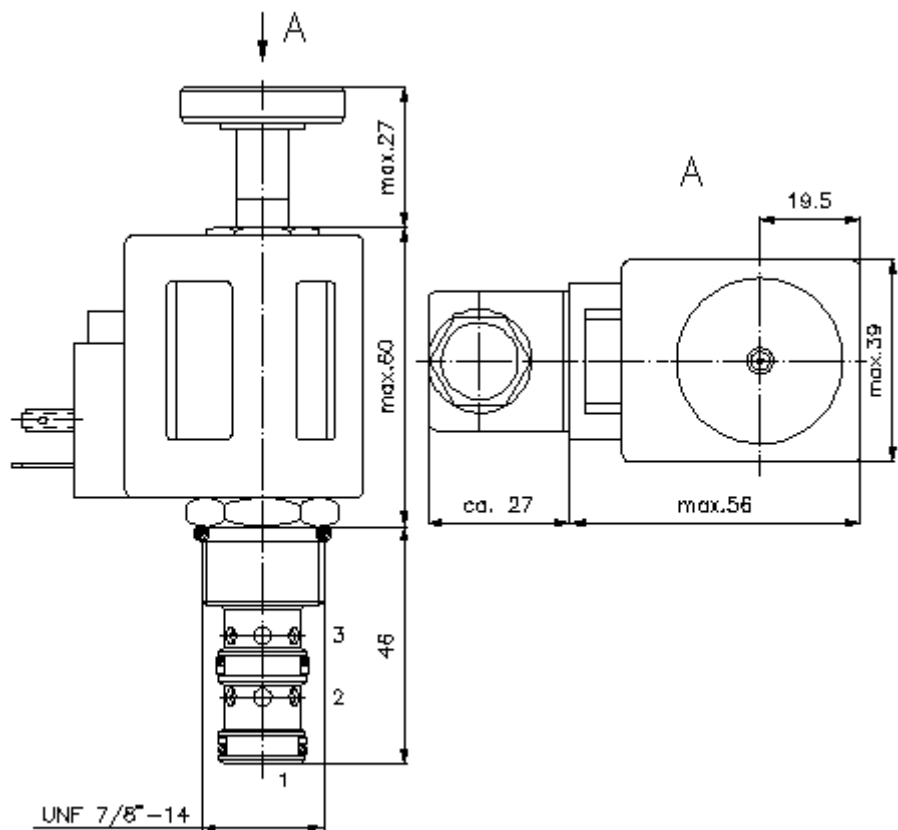
IMAV-Hydraulik GmbH
Breite Strasse 10
D-40670 Meerbusch (Osterath)
Telefons +49 (0)2159 - 9188.0
Telefakss +49 (0)2159 - 4242
E-pasts: info@imav.com
Internets: <http://www.imav.com>

MS-510-100-00
(Rezervētas tiesības veikt izmaiņas!)

HEX 3/4"
(pievilkšanas moments:
5 - 8 Nm)

HEX 1"
(pievilkšanas moments:
48 - 54 Nm)

Sēžas atvere
C-10-3
skatīt datu lapu Nr.:
[IK-300-109-00](#)



3/2 ieskrūvēj.solenoida diskvārsts (ar manuālo vadību, fiksējošais)

SV1-10.-3.-0-.....



IMAV-Hydraulik GmbH
Breite Strasse 10
D-40670 Meerbusch (Osterath)
Telefons +49 (0)2159 - 9188.0
Telefakss +49 (0)2159 - 4242
E-pasts: info@imav.com
Internets: <http://www.imav.com>

MS-510-100-00

(Rezervētas tiesības veikt izmaiņas!)

Pasūtījuma piemērs:

SV1 - 10N - 3M - 0 - 024D - G
A B C D E F

Tipa apzīmējums:

A ierīces izpildījums

solenoida vārsts
tieši vadāms

B izmērs un blīvums

10N = Buna (NBR)
10V = Viton (FPM)

C simbols

3M = 3/2 vārsts ar manuālo darbināšanu
tips "M"
3R = 3/2 vārsts ar manuālo darbināšanu
tips "R"

D konstrukcija

0 = ieskrūvējamais vārsts

E barošanas spriegums

caurlaides strāva:

012D = 12V DC

024D = 24V DC

maiņstrāva:

120A = 120V AC

240A = 240V AC

citas voltāžas pēc pieprasījuma

F elektrības padeve

G = savienotājs pēc DIN 43650 citiem
pieslēgšanas veidiem skatīt datu lapu Nr.:
MS-010-000-00

Tehniskie dati:

nominālais spiediens: 210 bar

nominālā plūsma: 23 l/min

svars: 0,5 kg

temperatūras diapazons: -40°C līdz 120°C

darba šķidrums: HL hidrauliskā eļļa pēc DIN 51524 T1 (ISO TC 131)

maks. sūce: 165 ccm/min pie 22 cSt (50°C) und 210 bar

blīvējums: pēc izvēles Buna (NBR) vai Viton (FPM), kā arī teflona balstgredzens (PTFE)

patērējamā jauda: 20 W

iedarbes laiks: pie 100% sprieguma izmaiņas, nomināls spiediens un aptuv. 80%
caurplūdes
atvērās:
aizvērās:

sēžas atvere: C-10-3 skatīt datu lapu Nr.: [IK-300-109-00](#)

korpus: 3LH-10.-B.. skatīt datu lapu Nr.: [IH-300-000-00](#)

avārijas manuālā vadība: Izpildījums "M" un "R" skatīt datu lapu Nr.: MS-021-000-00

blīvējumu komplekts: SP-MDS-10N-32 (NBR), SP-MDS-10V-32 (FPM)